

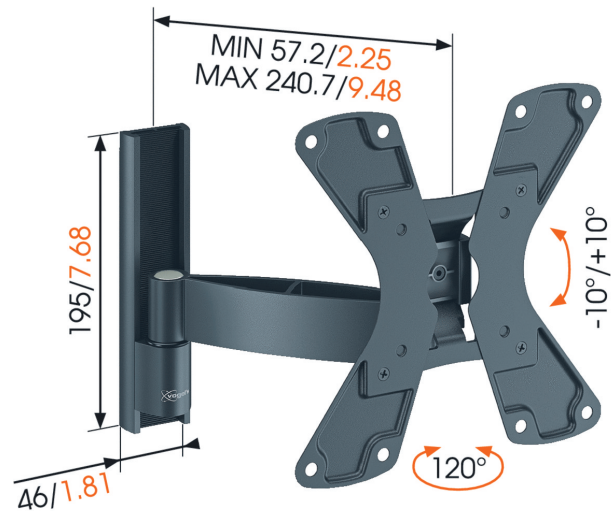
## WALL 1125 BLACK Support mural LED/LCD/Plasma

- Taille de l'écran (Min. - Max.): 19 - 32 " / 48 - 81 cm
- Poids max.: 15 kg / 33 lbs
- Inclinaison: 10 °
- Orientation: 120 °
- Distance min. par rapport au mur (mm): 57 mm
- Trous de montage VESA: 100x100mm jusqu'à 100x100mm, 75x75mm jusqu'à 75x75mm, 200x200mm jusqu'à 200x200mm, 200x100mm jusqu'à 200x100mm
- Garantie: Une garantie à vie
- Couleurs disponibles: Noir, Argenté

Tournez votre téléviseur à écran plat pour avoir la meilleure visibilité depuis n'importe où dans la pièce grâce au support mural WALL 1125 pour écran LED/LCD/Plasma. Il constitue la solution idéale pour le montage d'un téléviseur à écran plat dans la chambre à coucher, la cuisine, le bureau ou la chambre des enfants. Ce support mural vous permet de faire pivoter le téléviseur de jusqu'à 120 degrés (60 degrés vers la gauche et 60 degrés vers la droite) et de l'incliner de 10 degrés vers l'avant et vers l'arrière pour avoir une visibilité toujours parfaite. Ce support fait partie des produits TURN du Vogel's.

## WALL 1125 BLACK

### Support mural LED/LCD/Plasma



mm/inch

Vous pouvez à présent monter un téléviseur LED/LCD/Plasma n'importe où dans la chambre à coucher et avoir une visibilité toujours parfaite. Une idée formidable pour la cuisine ou tout le monde semble se regrouper. Il vous permet de monter un téléviseur à écran plat dans la chambre des enfants où l'activité est toujours fiévreuse. Ou d'utiliser ce support mural pour écran LED/LCD/Plasma flexible pour installer un téléviseur à écran plat dans un bureau. Vous pouvez ainsi regarder votre émission préférée en faisant de la paperasserie ou de la gymnastique. Vous pouvez tourner l'écran vers la droite et vers la gauche et l'incliner vers l'avant et vers l'arrière pour avoir une visibilité toujours parfaite. Le guidage facile des câbles évite les dommages. Ce support est disponible en noir et en argent et convient pour les écrans allant de 19 à 32 pouces (48 à 81 cm). Il supporte jusqu'à 15 kg (33 lbs).

## Caractéristiques

- Découvrez la meilleure vue partout dans la pièce
- Généralement utilisé dans la chambre à coucher, la cuisine, l'espace de travail et la chambre d'enfant
- Guide câble intégré
- Toutes les fixations de téléviseurs incluses : M4, M6 et M8 boulons
- Toutes les fixations de supports muraux incluses : vis et chevilles fischer®
- Montez votre téléviseur avec trous de montage (VESA) jusqu'à 200 x 200 mm



## Informations logistiques

- Dimensions de l'emballage: 210x245x68 mm
- Poids max.: 2 kg / 4 lbs
- Code EAN: 8712285320064