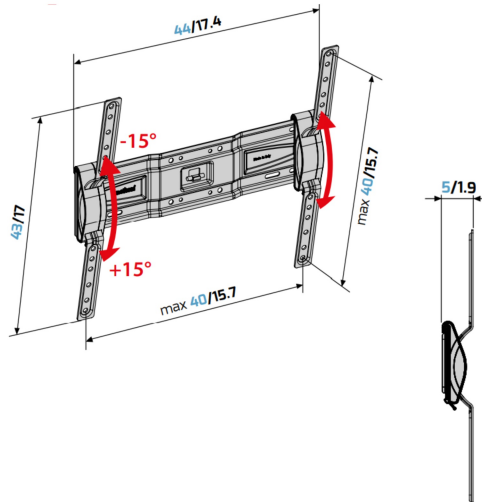


cm/inch



## GS T400 PLUS

Code : 480915

Type : produit

Attribute set : Supports

## Produit > Marketing

### Infos générales

Désignation	GS T400 PLUS
Code article	480915
EAN	8006023284153
Marque	Meliconi

### Description produit

Description courte	GS T400 PLUS - SUPPORT TV INCLINABLE
Description longue	<ul style="list-style-type: none"> <li>• Pour TV de 40 à 65" (102 à 165 cm)</li> <li>• Compatible VESA 200/300/400</li> <li>• Poids maximum supporté : 65 KG</li> <li>• Inclinaison : +/- 15°</li> <li>• Visserie Fischer et niveau à bulle inclus</li> <li>• Livré prémonté</li> <li>• Garantie : 10 ans</li> <li>• Fabriqué en Italie</li> </ul> <p><b>Support ultra-mince</b> : distance entre le mur et la TV de 5 cm</p> <p><b>Ajustement facile et précis</b> : le pivot autostable par friction offre une grande liberté de mouvement permettant d'ajuster manuellement et avec précision la position de la TV pour un confort visuel optimal.</p> <p><b>Protection TV en mousse</b> : la mousse de haute qualité (EVA) offre une protection optimale pour le TV. Elle amortit la pression lors du montage, évite le contact avec le châssis du TV et absorbe les vibrations sonores.</p>

### Les + produit

Plus produit 1	La distance entre le mur et la TV est de 5 cm
Plus produit 2	Le pivot autostable par friction offre une grande liberté de mouvement permettant d'ajuster manuellement et avec précision la position de la TV pour un confort visuel optimal.
Plus produit 3	La mousse de haute qualité (EVA) présente sur le support, offre une protection optimale pour le TV. Elle amortit la pression lors du montage, évite le contact avec le châssis du TV et absorbe les vibrations sonores.

## Spécificités produits

Couleur	Noir
Matériaux	Acier ABS
Pays de fabrication	Italie

## Caractéristiques techniques

Taille d'écran TV	40 à 65" (102 à 165 cm)
VESA	200/300/400
Inclinaison	+/-15°
Orientation	-
Poids max supporté (kg)	65
Distance minimale de l'écran par rapport au mur (cm)	5
Distance maximale de l'écran par rapport au mur (cm)	5
Type de fixation	Murale
Gestion des câbles intégrée	Non
Certification TÜV	Non
Accessoire inclus	Visserie Fischer et niveau à bulle inclus

## Dimensions & poids

Poids Net (kg)	1.5
Dimensions produit (mm)	442x47,9x430 mm

## Garantie

Garantie	10 ans
----------	--------

## Livraison

Produit sur commande	Non
----------------------	-----

## Produit > Logistique

### Packaging

Poids brut (kg)	1.951
Largeur du packaging (mm)	458
Profondeur du packaging (mm)	52
Hauteur du packaging (mm)	121

### Master

Largeur du Master (mm)	470
------------------------	-----

---

Profondeur du Master (mm)	135
Hauteur du Master (mm)	124
Poids du Master (kg)	4.032
PCB produit / Master	2

---

**Palette**

---

Largeur de la palette (mm)	800
Profondeur de la palette (mm)	1200
Hauteur de la palette (mm)	1136
PCB master /palette	112
PCB produits /palette	224

---