

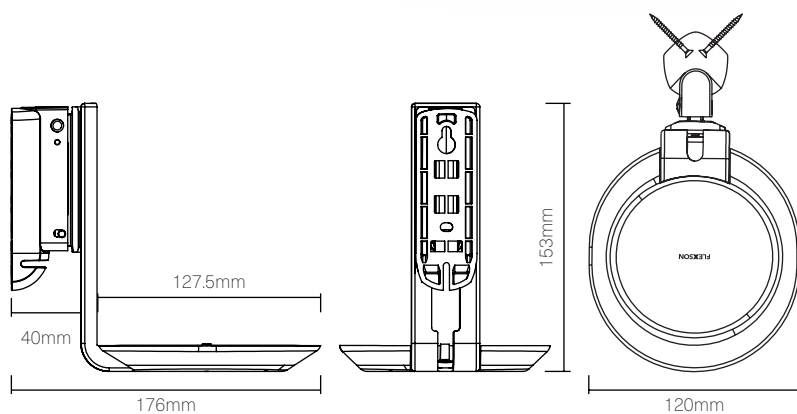
Support mural pour Sonos Era 100



Ce support mural Flexson est conçu pour maintenir votre haut-parleur Sonos Era 100 à la hauteur et à la position d'écoute idéales, grâce au mécanisme unique d'inclinaison et de pivot qui vous permettra d'installer votre enceinte à l'inclinaison souhaitée, également inclus une plaque permettant l'installation en angle.

La fixation murale Flexson pour le Sonos Era 100 est assortie à la couleur de votre haut-parleur et s'intègre discrètement et élégamment dans n'importe quel environnement, grâce à un design astucieux qui dissimule l'entrée du câble tout en maintenant votre haut-parleur en sécurité. Comme tous les produits Flexson, ce support mural pour le Sonos Era 100 est conçu avec une grande précision et s'installe facilement et rapidement.

- Montage et installation facile
- En parfaite harmonie avec la couleur de votre enceinte
- Conçu spécifiquement pour le haut-parleur Sonos Era 100
- Peut être inversé pour installer l'enceinte à l'envers
- Mécanisme d'inclinaison unique et de pivot à 80 degrés
- Conception sur mesure
- Matériel de fixation inclus pour brique/maçonnerie



	Blanc		Noir	
Référence Fournisseur	FLXE100WM1011		FLXE100WM1021	
EAN-13	5057964002668		5057964002675	
PPI TTC			44.99 €	
	Hauteur	Largeur	Profondeur	Poids
Dimensions produit (mm)	153mm	120mm	176mm	
Dimensions carton (mm)	192mm	173mm	44mm	0.65kg
Contenu de la boîte	support mural, mode d'emploi, fixations			
Pays de fabrication	Chine	Conditionnement		10