

## LAVE-VAISSELLE Totalelement Intégrable G 5072 Vi



### Informations logistiques

Code EAN : 4002516348368  
Code SAP : 11554750

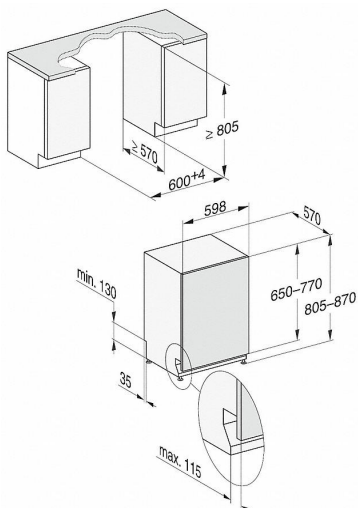
Dim.nettes (HxLxP): 805 x 598 x 570 mm  
Dim.brutes (HxLxP): 970 x 670 x 690 mm

Poids brut: 52 kg / Poids net: 43 kg

Lieu de fabrication : République Tchèque  
Code douanier : 84221100  
Alimentation électrique : 230V - 50 Hz

Prix max conseillé TTC\* : 959.99 € + 8 €  
d'éco-part. soit 967.99 €

Disponibilité : 01/10/2020



### Caractéristiques



Bandeau de commande inox - LEDs ambre  
Panier à couverts - 13 couverts  
Paniers FlexLine Comfort

Classe énergétique E  
Niveau sonore : 45 dB(a) (classe de perception: C)

5 programmes (ECO 50°C, Automatic 45-65°C, Intensif 75°, Fragile 45°C, QuickPowerWash 65°C)

Options de lavage : Express  
Extra Clean et Extra Dry  
Supports FlexCare  
Départ différé avec affichage du temps restant  
Fermeture de porte ComfortClose

Conso d'eau pour un cycle Eco : 8,9 L (à partir de 6L en Auto)  
Conso d'énergie pour 100 cycles: 93 kWh

Verrouillage Sécurité enfants, Raccordement eau chaude et eau froide, Aquasécurité: protection absolue contre les fuites d'eau

Durée de disponibilité des pièces détachées: 15 ans

Compatible avec toutes les plinthes basses (3,5cm et plus)

### Bandeau de commande



### Les avantages Miele



Avec le programme QuickPowerWash, obtenez les meilleurs résultats de nettoyage et de séchage (classe d'efficacité A) en 58 minutes seulement.



Une triple efficacité : grâce à ses 3 bras de lavage et sa répartition optimale de la pression des jets, aucune salissure ne résiste !



Réalisez des économies d'eau grâce à un système d'arrivée d'eau intelligemment conçu et à un nouveau système de filtration très efficace. Une isolation supplémentaire réduit les pertes de chaleur et donc l'énergie nécessaire pour chauffer l'eau.