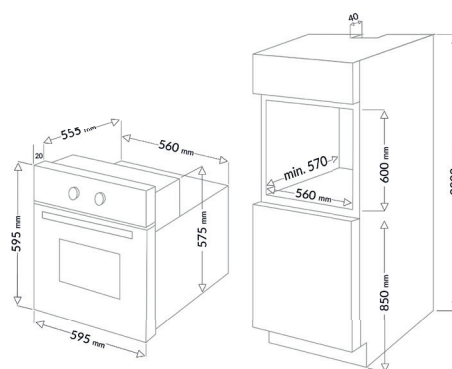


FF70MFPNX

Four Multifonction chaleur tournante
pyrolyse - 70 L
Inox

EAN : 3260449049184



CARACTÉRISTIQUES GÉNÉRALES

- » 10 fonctions de cuisson
- » Multifonction chaleur tournante
- » Nettoyage pyrolyse
- » Programmeur LED électronique
- » Cavité XL : 70 L
- » Classe A
- » Commandes par manettes + boutons
- » Manettes Push/Pull

ÉQUIPEMENTS

- » Porte froide - 4 verres
- » Verres démontables
- » 1 jeu de rails télescopiques
- » 1 lèchefrite
- » 1 grille
- » Gradins fils amovibles - compatibles au lave-vaisselle

DONNÉES TECHNIQUES

- » Puissance totale : 3100 W
- » Dimensions avec emballage : HxLxP : 67 x 70 x 65,5 cm
- » Dimensions net du produit : HxLxP : 59,5 x 59,5 x 57,5 cm
- » Dimensions d'encastrement : HxLxP : 60 x 56 x 57 cm
- » Poids brut avec emballage : 39 kg
- » Poids net du produit : 36 kg

