



Série 6, Four intégrable, 60 x 60 cm, Inox HBB536BS0



Accessoires intégrés

- 1 x grille
- 1 x lèche-frite pour pyrolyse

Un four avec AutoPilot : des programmes automatiques qui garantissent la réussite de tous les plats sélectionnés.

- **EcoClean paroi arrière** : le revêtement spécial sur la paroi arrière du four absorbe les graisses et les décompose par oxygénation. Le nettoyage du four est ainsi facilité.
- **AutoPilot10** : 10 programmes automatiques pour des résultats de cuisson parfaits.
- **Hotair 3D** : une répartition homogène de la chaleur pour des cuissons absolument parfaites, sur trois niveaux.
- **Ecran LCD, affichage blanc** : facile à utiliser grâce à l'accès direct à toutes les fonctions.
- **Boutons push-pull** : facilite le nettoyage.

Données techniques

- Couleur de la façade : Inox
Type de construction : Encastrable
Système de nettoyage intégré : Ecoclean paroi arrière, Hydrolyse
Niche d'encastrement : 585-595 x 560-568 x 550 mm
Dimensions appareil H x L x P : 595 x 594 x 548 mm
Dimensions du produit emballé : 675 x 690 x 660 mm
Matériau du bandeau : Acier inox
Matériau de la porte : Verre
Poids net : 40,3 kg
Volume utile du four : 71 l
Mode de cuisson : Chaleur de sole, Chaleur tournante, Chaleur tournante douce, convection naturelle, Gril grande surface, Gril ventilé, position pizza
Matériau de la cavité : Autre
Contrôle de température : Mécanique
Nombre de lampe(s) : 1
Certificats de conformité : CE, VDE
Longueur du cordon électrique : 120 cm
Code EAN : 4242005216895
Nombre de cavités - (2010/30/CE) : 1
Classe énergétique (2010/30/CE) : A
Energy consumption per cycle conventional (2010/30/EC) : 0,97 kWh/cycle
Energy consumption per cycle forced air convection (2010/30/EC) : 0,81 kWh/cycle
Indice de classe énergétique - NOUVEAU (2010/30/CE) : 95,3 %
Puissance de raccordement : 3400 W
Intensité : 16 A
Tension : 220-240 V
Fréquence : 50; 60 Hz
Type de prise : Fiche cont.terre/Gard.fil ter.





Série 6, Four intégrable, 60 x 60 cm, Inox HBB536BS0

Un four avec AutoPilot : des programmes automatiques qui garantissent la réussite de tous les plats sélectionnés.

Nettoyage :

- Nettoyage Ecoclean

Design :

- Four à chariot sortant
- Boutons escamotables, Boutons rotatifs, Bouton rond
- Intérieur de porte plein verre

Type de four/Modes de cuisson

- Volume 71 l
- 7 modes de cuisson :
Hotair 3D, convection naturelle, gril air pulsé, gril grande surface, position pizza, Chaleur de sole, Air pulsé doux
- AutoPilot
- 10 programmes automatiques
- Réglage de température : 50 °C - 275 °C

Confort/Sécurité

- Température de porte 40 °C
- Ecran LCD
- Horloge électronique
- Eclairage halogène
- Départ automatique
Contrôle optique de la montée en température
- Préchauffage Booster
- Sécurité enfants
Indicateur de chaleur résiduelle
- Ventilateur de refroidissement

Accessoires inclus :

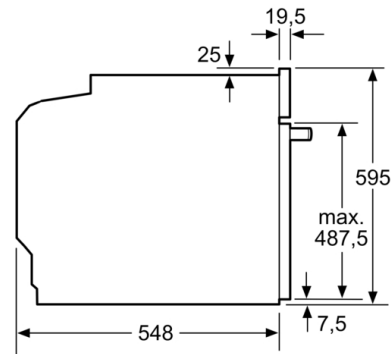
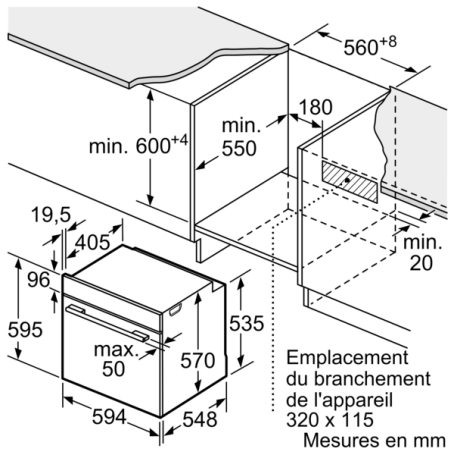
- grille, lèchefrite

Données techniques :

- Câble de raccordement : 120 cm
- Tension nominale : 220 - 240 V
- Puissance totale de raccordement : 3.4 kW
- Classe d'efficacité énergétique (selon norme EU 65/2014) :
Asur une échelle allant de A+++ à D
Consommation énergétique chaleur de voûte / de sole : 0.97 kWh
Consommation énergétique air chaud : 0.81 kWh
Cavité : 1 Source de chaleur : électrique Volume cavité : 71 l

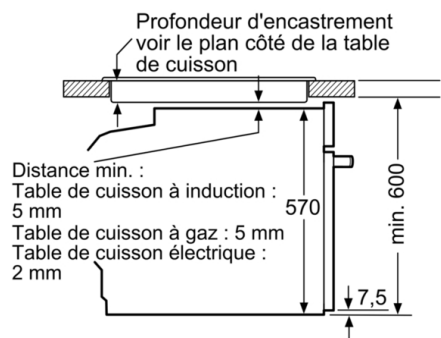


Série 6, Four intégrable, 60 x 60 cm, Inox HBB536BS0



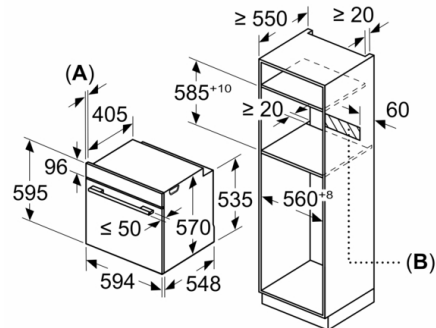
Mesures en mm

Montage avec une table de cuisson.



Mesures en mm

Mesures en mm



A: 19,5 mm
B: Espace pour le raccordement de
l'appareil 320 x 115 mm