



**Série 6, Lave-vaisselle tout intégrable,
60 cm
SMV6EDX57E**



De meilleurs résultats de séchage et un chargement de la vaisselle confortable grâce à un espace supplémentaire pour vos articles difficiles à ranger.

- **Home Connect** : appareils électroménagers dotés d'une connectivité intelligente pour une vie quotidienne facilitée.
- **EfficientDry** : performance de séchage améliorée grâce à l'ouverture de porte automatique.
- **Silence Plus** : remarquablement silencieux à 42dB.
- **Extra Space 3ème Panier** : panier supérieur supplémentaire pour gagner en capacité surtout pour les petits articles de cuisine (tasse, louche..).
- **Extra Clean Zone** : nettoyage en profondeur des plats les plus incrustés dans le panier supérieur.

Données techniques

:	D
:	84
:	13
:	9,5
:	4:35
:	42
:	B
:	Encastrable
:	0
:	815 x 598 x 550
:	815-875 x 600 x 550
:	1150
:	Yes - all from front
:	60
:	Horizontale et verticale
:	43,330
:	45,5
:	2400
:	10
:	220-240
:	50; 60
:	175
:	Fiche cont.terre/Gard.fil ter.
:	165
:	190
:	4242005190324
:	Tout intégrable

Accessoires en option

- SGZ0IC00 : CLIP DE MAINTIEN POUR PANIER SUPERIEUR
- SGZ1010 : RALLONGE AQUASTOP
- SMZ2056 : PORTE INOX POUR LV 60 TOUT INTEGRABLE
- SMZ5000 : KIT LAVAGE 4ELEMENTS POUR LAVE-VAISSELLE
- SMZ5300 : SUPPORT VERRES A PIED PANIERS MAXFLEX/PR





Série 6, Lave-vaisselle tout intégrable, 60 cm SMV6EDX57E

De meilleurs résultats de séchage et un chargement de la vaisselle confortable grâce à un espace supplémentaire pour vos articles difficiles à ranger.

Caractéristiques principales

- 13 couverts
- Echangeur thermique + Ouverture porte automatique pour des résultats de séchage parfaits
- AquaSensor qui détecte le degré de salissure, Capacité Variable Automatique qui reconnaît la charge de vaisselle
- Extra Clean Zone (zone hydraulique) : nettoyage en profondeur des plats les plus incrustés dans le panier supérieur
- Système Super Brillance, conserve l'éclat des verres
- Système auto 3in1, détection lessivielle automatique
- Boîte à produits MaxiPerformance
- Triple filtre autonettoyant
- Moteur EcoSilence Drive
- Classe d'efficacité énergétique¹ D sur une échelle allant de A à G
- Energie² / Eau³ : 84 kWh / 9.5 litres
- Durée progr. Eco⁴ : 4:35 (h:min)
- Niveau sonore : 42 dB(A) re 1 pW
- Niveau sonore progr. Silence : 39 dB
- Classe d'efficacité sonore : B

Programmes/Options

- 8 Programmes : Eco 50 °C, Auto 45-65 °C, Intensive 70 °C, Programme 1h 65 °C, Rapide 45 °C, Verre 40 °C, Silence 50 °C, Favourite (Pré-rinçage)
- Home Connect : contrôle et diagnostic à distance
- 4 options : Home Connect, EfficientDry, zone Intensive, VarioSpeed Plus (3 fois plus rapide)
- Machine Care
- Silence à la demande (via Home Connect) : réduction du bruit de votre LV selon vos besoins et à n'importe quel moment

Confort/Sécurité

- Affichage du temps restant sur la tranche (int.)
- Inscriptions en texte clair
- TimeLight blanc
- Départ différé : 1-24 h
- Extra Space (3ème Panier) : panier supérieur supplémentaire pour gagner en capacité surtout pour les petits articles de cuisine (tasse, louche..)
- Panier supérieur réglable avec RackMatic (2 niveaux)
- Panier supérieur avec 2 picots rabattables
- Panier inférieur avec 6 picots rabattables
- Roues avec roulement à billes sur panier supérieur
- Roues à faible frottement sur panier inférieur et tiroir
- Butée (stopper) qui empêche le déraillement du panier inférieur
- AquaStop : garantie Bosch en cas de dégât des eaux* - pour toute la durée de vie de l'appareil

Caractéristiques techniques

- Cuve inox
- Dimensions du produit (HxLxP) : 81.5 x 59.8 x 55 cm

¹ Echelle d'efficacité énergétique allant de A à G

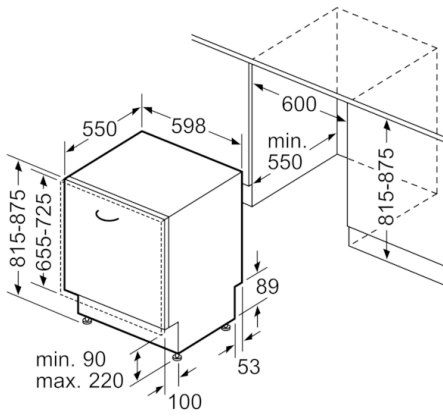
² Consommation d'énergie en kWh pour 100 cycles (en programme Eco 50 °C)

³ Consommation d'eau en litres par cycle (en programme Eco 50 °C)

⁴ Durée du programme Eco 50 °C



Série 6, Lave-vaisselle tout intégrable, 60 cm SMV6EDX57E



Mesures en mm