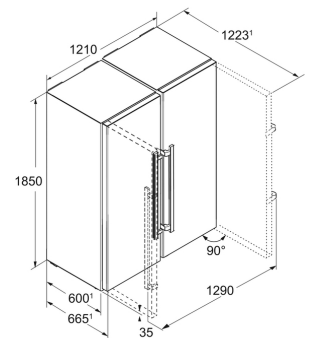


CERCLE
PREMIUM
LIEBHERR

Side by Side BioFresh/NoFrost IceMaker Inox Anti-traces Premium

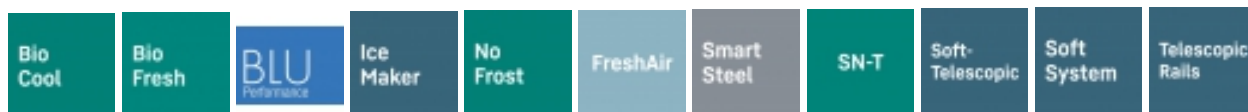


SBSES8483-21

DESCRIPTIF DU PRODUIT

Composé de 2 appareils : SBNES4285-21 (311 l. Classe D - 36 dB - 187kWh/an) + SKES4370-21 (395 l. Classe C - 36 dB - 133kWh/an) BioFresh (0-1°C). Ce Side by Side BioFresh/NoFrost/BioCool Inox Anti-traces de hauteur de 185 cm, une largeur de 121 cm présente un équipement intérieur en verre et inox brillant, un éclairage LED, une électronique digitale tactile intuitive couleur ainsi qu'une fabrique automatique de glaçons à raccordement.

CARACTÉRISTIQUES



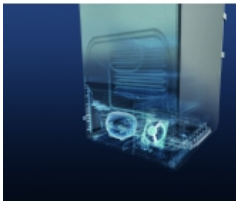
Avantages produit

BioCool



Le tiroir BioCool permet de réguler l'hygrométrie dans le réfrigérateur afin de prolonger la fraîcheur des fruits et légumes. La régulation de l'hygrométrie, symbolisée par des gouttes sur le tiroir BioCool, se fait au moyen d'un curseur et devient plus performant qu'un bac à légumes classique.

BLUPerformance



Pour un fonctionnement silencieux et un encombrement limité, l'intégralité du circuit froid des appareils BLUPerformance est logé/placé dans le socle. Les performances sont ainsi nettement améliorées avec un volume utile plus important et une consommation énergétique réduite.

IceMaker + branchement



Un distributeur de glaçons automatique bien pratique. L'IceMaker avec conduit d'alimentation d'eau met à votre disposition une réserve de glaçons de haute qualité, et ce à toute heure et en grande quantité. Un filtre à eau garantit constamment une qualité optimale de l'eau pour la production des glaçons.

Triman

Nos emballages peuvent faire l'objet d'une consigne de tri



Biofresh BLUPerformance



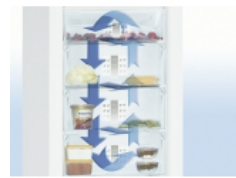
Les tiroirs BioFresh garantissent un climat parfait pour une fraîcheur longue durée. Conservés à une température légèrement au-dessus de 0°C et dans une hygrométrie parfaitement adaptée, les fruits et les légumes, la viande et le poisson gardent leurs vitamines, leur saveur et leur aspect appétissant jusqu'à trois fois plus longtemps.

Cercle Premium



Ce modèle fait partie de la sélection Premium : une sélection de produits haut de gamme possédant de nombreux équipements, des technologies de froid exclusives et une finition particulièrement raffinée. L'achat d'un modèle de la sélection Premium offre de nombreux avantages. Pour en savoir plus : www.liebherr-premium.fr

Le dégivrage c'est du passé !



En supprimant la formation de givre, NoFrost offre une prestation de froid de qualité professionnelle. Grâce au ventilateur intégré, le processus de congélation est accéléré. Congelés rapidement à cœur, les aliments conservent leurs vitamines, leurs saveurs ainsi que leurs textures naturelles.

Pour garder un œil sur vos équipements



Offrez-vous la possibilité de contrôler votre réfrigérateur à distance, en connectant votre appareil à votre réseau sans fil via la SmartDeviceBox optionnelle ou un environnement Smart Home existant. Pilotez votre appareil via l'application SmartDevice ou les services d'assistance Amazon Alexa ou l'IFTTT. Recevez des notifications push sur votre smartphone lorsque la porte de l'appareil est mal fermée ou en cas de panne de courant.

Données techniques

Caractéristiques principales

Classe énergétique	D
Classe climatique	SN-T
Vol. utile total (L)	708
dont vol. utile BioFresh (L)	179
Vol. utile congélateur (L)	133
Connectivité	En option
Niveau sonore dB(A)	36
Consommation kwh/24h	0.681
Consommation en kwh/an	249
Vol. utile réfrigérateur (L)	575
Classe niveau sonore	C

Commandes

Nombre de circuits de froid	3
Régulation de la température	Ecran tactile digital
Mode Sabbat	Oui
Touche ON/OFF	Oui

Technologie

Technologie BLUPerformance	Oui
----------------------------	-----

Réfrigérateur

Type de froid réfrigérateur	PowerCooling FreshAir
Fonction SuperCool	Avec décompte
Nb de clayettes réfrigérateur	6
Nombre de clayettes en 2 parties	1
Nb total de bacs Biocool	2
Nb total de bacs BioFresh	2
Nb de bacs Biocool sur rails télescopiques	2
Nombre de bacs BioFresh à hygrométrie réglable	1
Nb de bacs Biofresh avec Softtelescopic	2
Nb de bacs Biofresh sur rails télescopiques	2
Clayette porte-bouteilles	Oui
VarioBox	Oui
Beurrier	Oui
Bac à oeufs	Oui
Eclairage réfrigérateur	Eclairage LED
Filtre à charbon réfrigérateur	Oui

Congélateur

Type de froid congélateur	NoFrost
Fonction SuperFrost	SuperFrost automatique
Autonomie (h)	16
Stock de glaçons (kg)	1.8
Nb total de tiroirs congélateur	5
Nb de tiroirs congélateur sur roulettes	2
Nb de tablettes congélateur	3
Eclairage congélateur	Eclairage LED

Design

Poignée	Poignée aluminium à dépression
Finition côtés	Inox
Esthétique	HardLine
Finition porte/couvercle	Inox Anti-Traces

Equipements

Amortisseur de porte	Oui
Pieds réglables	avant
Tiroir VarioSafe	Oui
Joint de porte amovible	Oui
Roulettes de transport	Oui
Poignées de transport	Oui

Installation

Enchassable	Oui
Type d'installation	Pose libre
Ouverture 90° sans débord	Non

Informations générales

Disponibilité des pièces détachées fonctionnelles	10 ans à compter de la date d'achat
---	-------------------------------------

Dimensions et logistiques

EAN	4016803069997
Hauteur (cm)	185
Largeur (cm)	121
Profondeur (cm)	66.5
Hauteur de niche (mm)	185
Nb de colis	2
Origine	Allemagne
Triman recyclage	Nos emballages peuvent faire l'objet d'une consigne de tri

Informations techniques

Fréquence (Hz)	50/60
Compresseur inverter	Oui
Intensité (A)	2.6
Tension (V)	220-240V
Longueur du câble de raccordement (cm)	200
Longueur du flexible d'alimentation (cm)	150

Type de tablettes congélateur	Verre
VarioSpace	Oui
Pouvoir de congélation (kg/24h)	9
Nb d'accumulateurs de froid	2
Nb d'étoiles	4
Capacité de production de glaçons (kg/24h)	1.2

Sécurité

Alarme porte ouverte réfrigérateur	Visuelle et Sonore
Alarme porte ouverte congélateur	Visuelle et sonore
Alarme de remontée de température congélateur	Visuelle et sonore
Sécurité enfants	Oui
Mémorisation de l'alarme Frost Control	Oui