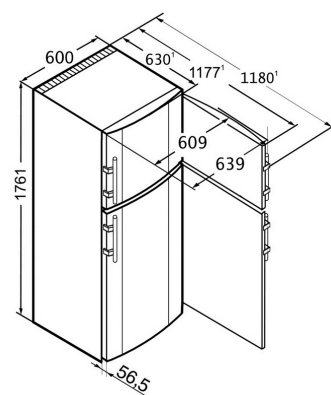


Double Porte SmartFrost Comfort

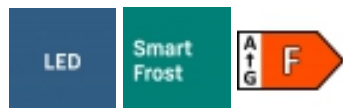


CTP 3316-23

DESCRIPTIF DU PRODUIT

Ce double-porte SmartFrost/Air brassé propose un volume utile de 308 L sur une hauteur de 176,1 cm et une largeur de 60 cm. De finition Comfort, son équipement intérieur en verre et ABS blanc est relevé d'un éclairage LED.

CARACTÉRISTIQUES



Avantages produit



MagicEye LCD Digital Réfrigérateur

L'affichage LCD MagicEye permet un contrôle précis et efficace des températures sélectionnées. L'utilisation du bandeau de commandes est facilitée par un agencement intuitif des touches. De plus, avec la fonction SuperFrost, les aliments se congèlent vite et bien, sans perdre leurs vitamines.



PowerCooling

Cette technologie de brasseur d'air permet de refroidir rapidement les aliments que vous venez de stocker et veille à maintenir une température homogène dans l'ensemble du réfrigérateur tout en conservant l'humidité ambiante. Et pour éviter la pénétration de l'air extérieur plus chaud lors de l'ouverture de la porte, des contacteurs coupent alors le ventilateur.



Triman

Nos emballages peuvent faire l'objet d'une consigne de tri



Poignée à dépression

Cette poignée à dépression permet une ouverture sans effort. Avec une excellente prise en main et une résistance à toute épreuve, elle est bien plus qu'un objet de design.



Le givre réduit au minimum

SmartFrost limite la corvée du dégivrage du congélateur en réduisant de près de 70% la formation de givre. Les parois du congélateur sont lisses et faciles à nettoyer. Ainsi, le dégivrage de votre appareil est beaucoup moins fréquent et surtout plus rapide !

Données techniques

Caractéristiques principales

Classe énergétique	F
Classe climatique	SN-ST
Vol. utile total (L)	309
Vol. utile congélateur (L)	75
Niveau sonore dB(A)	38
Consommation kwh/24h	0.734
Consommation en kwh/an	268
Vol. utile réfrigérateur (L)	234
Classe niveau sonore	C

Commandes

Nombre de circuits de froid	1
Régulation de la température	Affichage digital
Mode Sabbat	Non
Touche ON/OFF	Oui

Réfrigérateur

Type de froid réfrigérateur	PowerCooling
Nb de clayettes réfrigérateur	4
Nb de bacs fruits et légumes	1
Bac à oeufs	Oui
Eclairage réfrigérateur	Eclairage LED

Congélateur

Type de froid congélateur	SmartFrost
Fonction SuperFrost	SuperFrost temporisé
Autonomie (h)	20.4
Pouvoir de congélation (kg/24h)	3.15
Nb d'étoiles	4

Design

Poignée	Poignée à dépression
Finition côtés	Blanc
Esthétique	SwingLine
Finition porte/couvercle	Blanc

Equipements

Pieds réglables	avant
Porte réversible	Oui
Roulettes de transport	Oui
Poignées de transport	Oui

Installation

Enchassable	Oui
Type d'installation	Pose libre

Informations générales

Disponibilité des pièces détachées fonctionnelles	10 ans à compter de la date d'achat
---	-------------------------------------

Dimensions et logistiques

EAN	4016803061076
Hauteur (cm)	176.1
Largeur (cm)	60
Profondeur (cm)	63
Hauteur emballage (mm)	1818
Largeur emballage (mm)	617
Profondeur emballage (mm)	711
Poids brut (kg)	74
Poids net (kg)	68.5
Origine	Bulgarie
Triman recyclage	Nos emballages peuvent faire l'objet d'une consigne de tri

Informations techniques

Fréquence (Hz)	50
Intensité (A)	1
Puissance de raccordement (W)	161
Tension (V)	220-240V
Longueur du câble de raccordement (cm)	200