

N 50, Lave-vaisselle tout intégrable, 60 cm
S155HAX29E



Accessoires en option

Z7710X0	RALLONGE AQUASTOP
Z7860X0	JEU PROF DE PROTEC INOX BAS
Z7865X6	PORTE INOX POUR LV 60 TOUT INTEGRABLE
Z7870X0	SET POUR LAVE-VAISSELLE
Z7880X0	CHARNIERE MOBILE INSTALLATION LV HAUTEUR

Le lave-vaisselle pratique à charger qui indique le temps restant.

- ✓ Home Connect - profitez des possibilités infinies des services connectés via l'application.
- ✓ Chef 70° – le programme recommandé pour les chefs assure un lavage et un séchage parfait dans toutes les conditions.
- ✓ Séchage Extra - une phase de séchage augmentée pour un résultat optimal sur les matériaux difficiles à sécher.
- ✓ Paniers Flex 1 – éléments pliables dans le panier supérieur et inférieur et système Rack Matic dans le panier supérieur pour un chargement flexible.
- ✓ Cycles Express – un cycle jusqu'à 3 fois plus rapide pour une vaisselle propre et sèche.

Équipement

Données techniques

Classe d'efficacité énergétique (UE 2017/1369) : D
 Consommation énergétique pour 100 cycles de programme Eco (UE 2017/1369) : 84
 Nombre maximum de couverts (UE 2017/1369) : 13
 Consommation d'eau du programme Eco en litres par cycle (UE 2017/1369) : 9,5
 Durée du programme (UE 2017/1369) : 4:55
 Émissions de bruit acoustique dans l'air (UE 2017/1369) : 44
 Classe d'émissions de bruit acoustique dans l'air (UE 2017/1369) : B
 Type de construction : Encastrable
 Hauteur avec top (mm) : 0
 Dimensions du produit (mm) : 815 x 598 x 550
 Niche d'encastrement (mm) : 815-875 x 600 x 550
 Certificats de conformité : CE, VDE
 Profondeur porte ouverte à 90° (mm) : 1150
 Pieds réglables : Oui - tous depuis l'avant uniquement
 Réglage maximum de la hauteur des pieds (mm) : 60
 Plinthe réglable : Horizontale et verticale
 Poids net (kg) : 34,312
 Poids brut (kg) : 36,5
 Puissance de raccordement (W) : 2400
 Intensité (A) : 10
 Tension (V) : 220-240
 Fréquence (Hz) : 50; 60
 Longueur du cordon électrique (cm) : 175
 Type de prise : Fiche cont.terre/Gard.fil ter.
 Longueur du tuyau d'alimentation (cm) : 165
 Longueur du tuyau d'évacuation (cm) : 190
 Code EAN : 4242004253921
 Type de montage : Intégration total



4 242004 253921

Équipement

Caractéristiques principales

- 13 couverts
- Echangeur thermique
- AquaSensor qui détecte le degré de salissure, Capacité Variable Automatique qui reconnaît la charge de vaisselle
- Protection Brillance verre, conserve l'éclat des verres
- Auto 3in1, l'appareil s'adapte automatiquement à toutes les lessives
- Boîte à produits Maxi Performance
- Triple filtre autonettoyant
- Moteur EfficientSilentDrive
- Classe d'efficacité énergétique¹ D sur une échelle allant de A à G
- Energie² / Eau³ : 84 kWh / 9.5 litres
- Durée progr. Eco⁴ : 4:55 (h:min)
- Niveau sonore : 44 dB(A) re 1 pW
- Classe d'efficacité sonore : B

Programmes/Options

- 6 programmes : Eco 50 °C, Auto 45-65 °C, Chef 70 °C, Classic 60 °C, Verre 40 °C, Favourite (Pré-rinçage)
- Home Connect : contrôle et diagnostic à distance
- 4 options : fonction Home Connect, Séchage extra, Zone Intensive, Cycles Express Plus (3 fois plus rapide)
- Machine Care
- Silence à la demande (via Home Connect) : réduction du bruit de votre LV selon vos besoins et à n'importe quel moment

Confort/Sécurité

- Display sur la tranche (int.)
- Inscriptions en texte clair
- Timelight blanc : projection du temps restant au sol
- Départ différé : 1-24 h
- Paniers Flex 1
- Panier supérieur réglable avec RackMatic® (3 niveaux)
- Panier supérieur avec 2 rangées de picots rabattables
- Panier inférieur avec 2 rangées de picots rabattables
- Roues à faible frottement sur panier inférieur et tiroir
- Butée (stopper) qui empêche le déraillement du panier inférieur
- AquaStop® : garantie Neff en cas de dégât des eaux - pour toute la durée de vie de l'appareil

Caractéristiques techniques

- Cuve inox
- Dimensions du produit (HxLxP) : 81.5 x 59.8 x 55 cm

¹ Echelle d'efficacité énergétique allant de A à G

² Consommation d'énergie en kWh pour 100 cycles (en programme Eco 50 °C)

³ Consommation d'eau en litres par cycle (en programme Eco 50 °C)

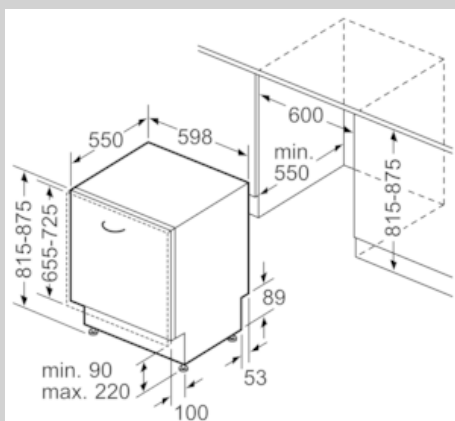
⁴ Durée du programme Eco 50 °C

N 50, Lave-vaisselle tout intégrable, 60 cm
S155HAX29E



COOKING PASSION SINCE 1877

Cotes



Mesures en mm

