

## iQ300, Réfrigérateur combiné intégrable, 177.2 x 54.1 cm KI86VVSE0



Réfrigérateur combiné intégrable avec le système hyper fresh pour garder vos fruits et légumes plus longtemps.

- ✓ Technologie lowFrost : dégivrage plus rapide
- ✓ Fruits et légumes restent frais plus longtemps dans le tiroir hyperFresh, grâce au réglage d'humidité.
- ✓ Les lumières LED éclairent l'intérieur uniformément et sans éblouir
- ✓ Répartition parfaite du froid à tous les niveaux : le système autoAirflow
- ✓ La bigBox offre un très grand espace de rangement, pratique, afin de congeler des denrées de taille importante

### Équipement

#### Données techniques

Classe d'efficacité énergétique: E  
 Consommation énergétique annuelle moyenne en kWh/an: 229 kWh/annum  
 Somme des volumes des compartiments de congélation: 84 l  
 Somme des volumes des compartiments pour denrées hautement périssables: 183 l  
 Émissions de bruit acoustique dans l'air: 35 dB  
 Classe d'émissions de bruit acoustique dans l'air: B  
 Type de construction: Encastrable  
 Porte habillable: impossible  
 Largeur appareil: 541 mm  
 Profondeur appareil: 548 mm  
 Niche d'encastrement: 1775.0 x 560 x 550 mm  
 Poids net: 51,027 kg  
 Intensité: 10 A  
 Charnière de porte: Droite réversible  
 Tension: 220-240 V  
 Fréquence: 50 Hz  
 Certificats de conformité: CE, VDE  
 Longueur du cordon électrique: 230 cm  
 Autonomie en cas de coupure de courant (h): 9 h  
 Nombre de compresseurs: 1  
 Nombre de circuit de froid: 1  
 Ventilateur dans le compartiment réfrigérateur: non  
 Porte réversible: Oui  
 Nombre de clayettes réglables dans le réfrigérateur: 3  
 Clayettes spéciales bouteille: Oui  
 Froid ventilé: Non  
 Type d'installation: Intégration total  
 Type de charnière: Porte à glissières

#### Accessoires intégrés

- 3 x casier à oeufs#
- 1 x bac à glaçons



## iQ300, Réfrigérateur combiné intégrable, 177.2 x 54.1 cm KI86VVSE0

### Équipement

#### INFORMATIONS GENERALES

- Volume total : 267 l
- Classe d'efficacité énergétique Classe énergie\_Eu19: E sur une échelle allant de A à G
- Consommation énergétique : 229 kWh/an
- Fixation de porte par glissières

#### Confort et sécurité

- Régulation électronique avec affichage LED de la température
- Eclairage LED dans le réfrigérateur
- Alarme porte réfrigérateur ouverte
- 

#### REFRIGERATEUR

- Volume réfrigérateur : 183 l
- 4 clayettes en verre de sécurité, dont 3 réglables en hauteur
- Rack à bouteilles chromé
- 3 balconnets
- bac à glaçons
- 3 x casiers à oeufs
- 

#### Système de conservation

- 1 compartiment hyperFresh avec ajustement du taux d'humidité - garde fruits et légumes frais plus longtemps
- 

#### CONGELATEUR

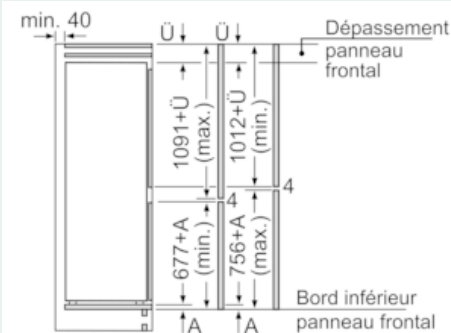
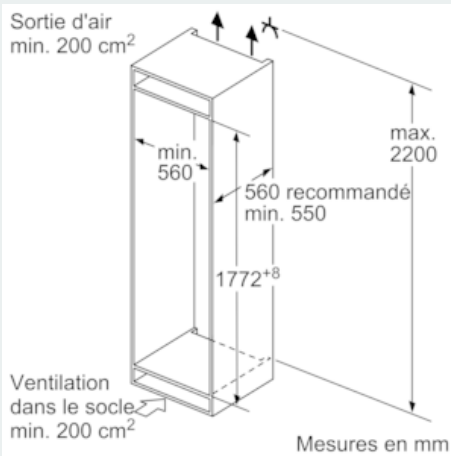
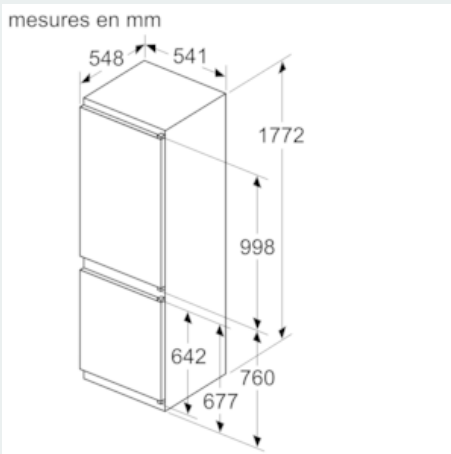
- Volume congélateur : 84 l
- Pouvoir de congélation : 4.2 kg en 24h
- Super-congélation avec arrêt automatique
- 3 tiroirs de congélation transparents, dont 1 bigBox
- Autonomie en cas de coupure électrique : 9 h

#### INFORMATIONS TECHNIQUES

- Encastrement H x L x P : 177.5 cm x 56 cm x 55 cm
- Classe climatique : SN-ST
- Niveau sonore : 35 DB, classe d'efficacité sonore : Classe sonore\_Eu19: B
- Charnières à droite, réversibles
- Montage facile

**iQ300, Réfrigérateur combiné  
intégrable, 177.2 x 54.1 cm  
KI86VVSE0**

Cotes



Les dimensions de porte de meuble indiquées  
sont valables pour un joint de porte de 4 mm.

Mesures en mm