

iQ500, Réfrigérateur combiné intégrable, 177.2 x 55.8 cm KI86NADF0



Accessoires intégrés

- 3 x casier à oeufs#
- 1 x bac à glaçons

Réfrigérateur intégrable coolEfficiency avec hyperFresh plus pour garder les fruits et légumes frais jusqu'à 2 fois plus longtemps et clayette flexible varioShelf et porte à fermeture douce softClose

- ✓ Compartiment hyperFresh plus avec régulation d'humidité : conserve fruits et légumes frais 2x plus longtemps
- ✓ La technologie noFrost prévient l'apparition de la glace, pour éviter le dégivrage
- ✓ hyperFresh Plus : compartiment à 0°C pour garder la viande et le poisson jusqu'à 2 fois plus longtemps
- ✓ La bigBox offre un très grand espace de rangement, pratique, afin de congeler des denrées de taille importante
- ✓ Clayettes easyAccess : chargement et un déchargement facile. Les aliments, même placés au fond, restent facilement accessibles

Équipement

Données techniques

Classe d'efficacité énergétique: F
 Consommation énergétique annuelle moyenne en kWh/an: 277 kWh/annum
 Somme des volumes des compartiments de congélation: 67 l
 Somme des volumes des compartiments pour denrées hautement périssables: 187 l
 Émissions de bruit acoustique dans l'air: 39 dB
 Classe d'émissions de bruit acoustique dans l'air: C
 Type de construction: Encastrable
 Porte habillable: impossible
 Largeur appareil: 558 mm
 Profondeur appareil: 545 mm
 Niche d'encastrement: 1775.0 x 560 x 550 mm
 Poids net: 67,573 kg
 Puissance de raccordement: 90 W
 Intensité: 10 A
 Charnière de porte: Droite réversible
 Tension: 220-240 V
 Fréquence: 50 Hz
 Certificats de conformité: CE, Ukraine, VDE
 Longueur du cordon électrique: 230 cm
 Autonomie en cas de coupure de courant (h): 9 h
 Nombre de compresseurs: 1
 Nombre de circuit de froid: 2
 Ventilateur dans le compartiment réfrigérateur: Oui
 Porte réversible: Oui
 Nombre de clayettes réglables dans le réfrigérateur: 4
 Clayettes spéciales bouteille: non
 Froid ventilé: Congélateur
 Type d'installation: Intégration total
 Type de charnière: Charnières de porte pantographes



4 242003 850664

iQ500, Réfrigérateur combiné intégrable, 177.2 x 55.8 cm KI86NADF0

Équipement

INFORMATIONS GENERALES

- Volume total : 254 l
- Classe d'efficacité énergétique Classe énergie_Eu19: F sur une échelle allant de A à G
- Consommation énergétique : 277 kWh/an
- noFrost
- Fixation de porte à pantographe

Confort et sécurité

- Régulation électronique avec affichage digital de la température
- freshSense : température constante par technologie de capteurs intelligents
- Alarme visuelle et sonore de température, avec fonction mémoire
- Chaque zone de température contrôlable et réglable séparément
- Eclairage LED dans le réfrigérateur
- Mode vacances
- Alarme sonore de porte ouverte
-

REFRIGERATEUR

- Réfrigérateur : Volume 187 l
- Super-réfrigération avec arrêt automatique
- 5 clayettes en verre de sécurité (4 réglables en hauteur)
- 5 balconnets
- Système "stop bouteilles"
- bac à glaçons, 3 x casiers à oeufs

Système de conservation

- 1 compartiment hyperFresh plus avec contrôle de l'humidité - les fruits et légumes restent frais et riches en vitamines jusqu'à 2 fois plus longtemps
-

CONGELATEUR

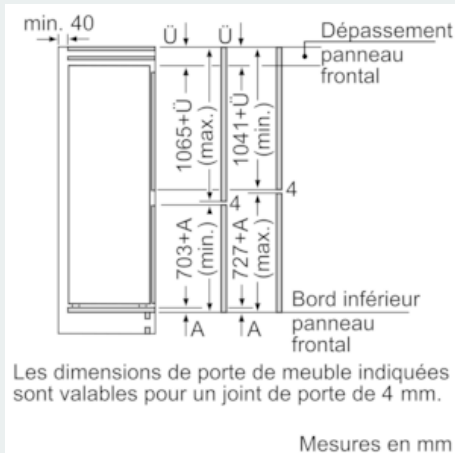
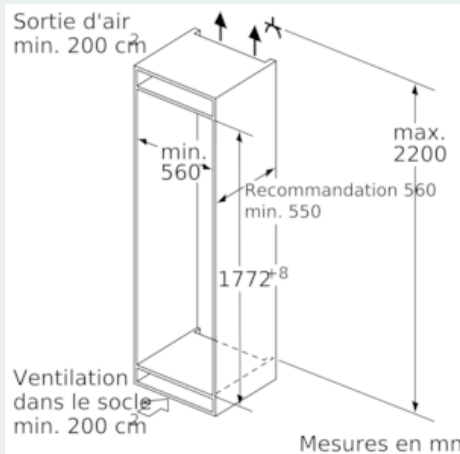
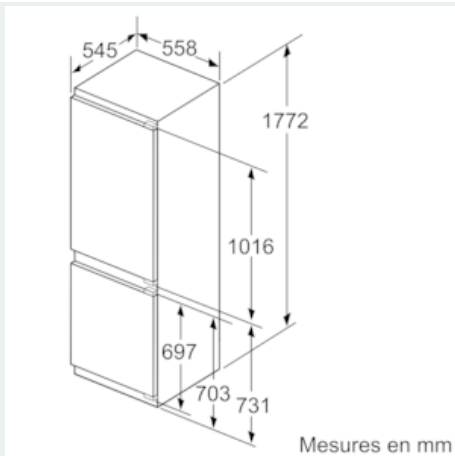
- Congélateur : Volume 67 l
- Super-congélation avec arrêt automatique
- Pouvoir de congélation : 6 kg en 24h
- 3 tiroirs de congélation transparents, dont 1 bigBox
- varioZone avec clayettes amovibles en verre de sécurité
- Autonomie en cas de coupure électrique : 9 h

INFORMATIONS TECHNIQUES

- Encastrement H x L x P : 177.5 cm x 56 cm x 55 cm
- Classe climatique : SN-ST
- Niveau sonore : 39 DB, classe d'efficacité sonore : Classe sonore_Eu19: C
- Charnières à droite, réversibles
- Montage facile

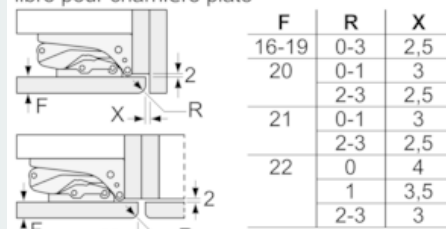
iQ500, Réfrigérateur combiné intégrable, 177.2 x 55.8 cm KI86NADF0

Cotes



Mesures en mm

Recommandation de dimension d'espace libre pour charnière plate



Les dimensions d'espace libre recommandées dans le tableau doivent être respectées afin d'assurer une ouverture sans collision des portes de l'appareil, et d'éviter ainsi d'endommager les meubles de cuisine.

