

## iQ500, Réfrigérateur intégrable, 177.5 x 56 cm KI81RADE0



- ✓ Compartiment hyperFresh plus avec régulation d'humidité : conserve fruits et légumes frais 2x plus longtemps
- ✓ La touche Super-Réfrigération abaisse la température pendant une période définie afin de rafraîchir rapidement les aliments que vous rangez dans votre réfrigérateur.
- ✓ Clayettes easyAccess : chargement et un déchargement facile. Les aliments, même placés au fond, restent facilement accessibles
- ✓ Avec le SoftClosing Door, la porte se ferme automatiquement une fois l'angle des 20° dépassé
- ✓ Clayette varioShelf : permet d'adapter l'espace de rangement aux produits particulièrement hauts

### Équipement

#### Données techniques

Classe d'efficacité énergétique: E  
 Consommation énergétique annuelle moyenne en kWh/an: 115 kWh/annum  
 Somme des volumes des compartiments de congélation: 0 l  
 Somme des volumes des compartiments pour denrées hautement périssables: 319 l  
 Émissions de bruit acoustique dans l'air: 37 dB  
 Classe d'émissions de bruit acoustique dans l'air: C  
 Type de construction: Encastrable  
 Porte habillable: impossible  
 Hauteur: 1772 mm  
 Largeur appareil: 558 mm  
 Profondeur appareil: 545 mm  
 Niche d'encastrement: 1775.0 x 560 x 550 mm  
 Poids net: 61,690 kg  
 Puissance de raccordement: 90 W  
 Intensité: 10 A  
 Charnière de porte: Droite réversible  
 Tension: 220-240 V  
 Fréquence: 50 Hz  
 Certificats de conformité: CE, VDE  
 Longueur du cordon électrique: 230 cm  
 Nombre de compresseurs: 1  
 Nombre de circuit de froid: 1  
 Ventilateur dans le compartiment réfrigérateur: Oui  
 Porte réversible: Oui  
 Nombre de clayettes réglables dans le réfrigérateur: 6  
 Clayettes spéciales bouteille: Oui  
 Code EAN: 4242003884515  
 Marque: Siemens  
 Référence Commerciale: KI81RADE0  
 Catégorie de produit: Réfrigérateur simple porte  
 Froid ventilé: Non  
 Type d'installation: Intégration total

#### Accessoires intégrés

3 x casier à oeufs#



4 242003 884515

## iQ500, Réfrigérateur intégrable, 177.5 x 56 cm KI81RADE0

### Équipement

#### INFORMATIONS GENERALES

- Volume total : 319 l
- Classe d'efficacité énergétique Classe énergie\_Eu19: E sur une échelle allant de A à G
- Consommation énergétique : 115 kWh/an
- Fixation de porte à pantographe

#### Confort et sécurité

- Commande sensitive touchControl : régulation électronique avec affichage digital de la température
- Eclairage LED dans le réfrigérateur
- Alarme sonore de porte ouverte
- 

#### REFRIGERATEUR

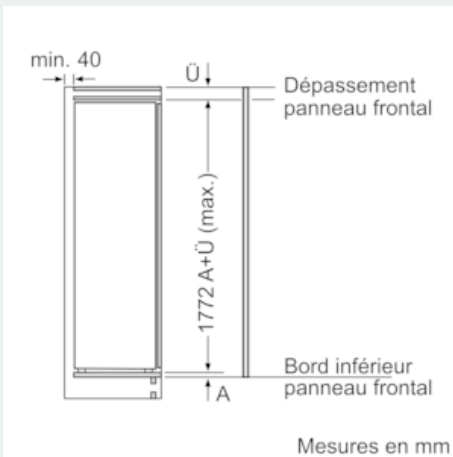
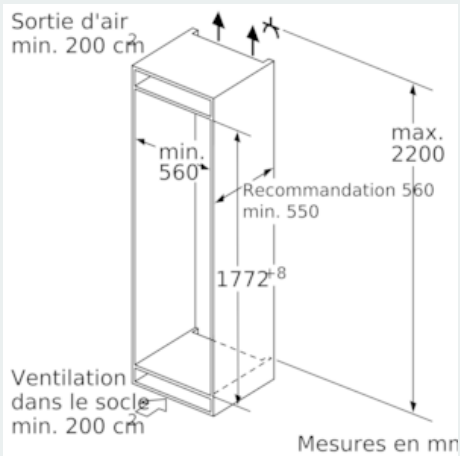
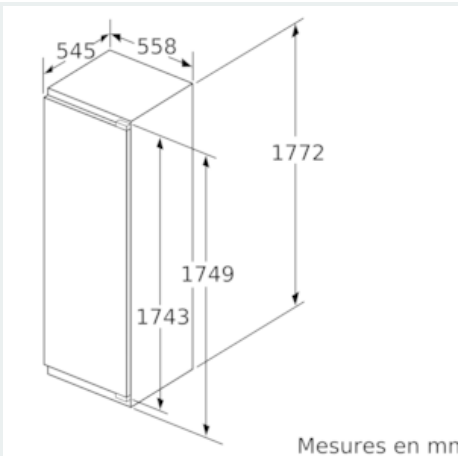
- Réfrigérateur : Volume 319 l
- Super-réfrigération avec arrêt automatique
- freshSense : température constante par technologie de capteurs intelligents
- 7 clayettes en verre de sécurité (6 réglables en hauteur)
- Rack à bouteilles chromé
- 6 balconnets
- 3 x casiers à oeufs
- 

#### INFORMATIONS TECHNIQUES

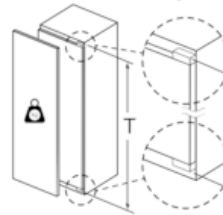
- Encastrement H x L x P : 177.5 cm x 56 cm x 55 cm
- Classe climatique : SN-ST
- Niveau sonore : 37 DB, classe d'efficacité sonore : Classe sonore\_Eu19: C
- Charnières à droite, réversibles
- Montage facile

## iQ500, Réfrigérateur intégré, 177.5 x 56 cm KI81RADE0

### Cotes



### Poids maximum autorisé des façades de meubles



Les portes de meubles montées qui dépassent le poids autorisé peuvent endommager la charnière et nuire à son fonctionnement.

T : hauteur de porte de l'appareil incluse Charnières en mm :	charnière non amortie, Porte en kg :	charnière amortie, Porte en kg :
1500-1750	22	22

### Mesures en mm

Recommandation de dimension d'espace libre pour charnière plate

F	R	X
16-19	0-3	2,5
20	0-1	3
	2-3	2,5
21	0-1	3
	2-3	2,5
22	0	4
	1	3,5
	2-3	3

Les dimensions d'espace libre recommandées dans le tableau doivent être respectées afin d'assurer une ouverture sans collision des portes de l'appareil, et d'éviter ainsi d'endommager les meubles de cuisine.

Poids maximum autorisé des habillages de porte meuble  
Les habillages de porte meuble montés qui dépassent le poids autorisé peuvent provoquer des dommages et des troubles fonctionnels au niveau de la charnière

Δ Poids

A Hauteur de la porte de l'appareil, charnières comprises, en mm

B Charnière sans amortissement, habillage de porte meuble en kg

C Charnière avec amortissement, habillage de porte meuble en kg

A	B	C
1500-1750	22	22
720-1400	19	19
A1	15	19
A2	15	19