

CHROMA 540

INOX



TEMPÉRATURES

Amplitude : +5°C - +18°C

CARACTÉRISTIQUES GÉNÉRALES

- Installation : encastrable
- 54 bouteilles
- 1 zone
- Porte : 78 cm

CARACTÉRISTIQUES COFFRE ET PORTE

- Cadre de la porte : inox
- Porte non réversible, ouverture droite
- Porte triple vitrage, traité anti-UV
- Poignée externe inox

CARACTÉRISTIQUES INTÉRIEURS

- 6 clayettes bois (hêtre) fronton inox
- Sensitif avec affichage digital LED bleu, blanc, orange
- Éclairage LED bleues, orange et blanc
- Éclairage intérieur avec interrupteur

FONCTIONS ET SÉCURITÉS

- Filtre à charbon (x1)
- Porte électrochromatique par bouton
- Système anti-vibration

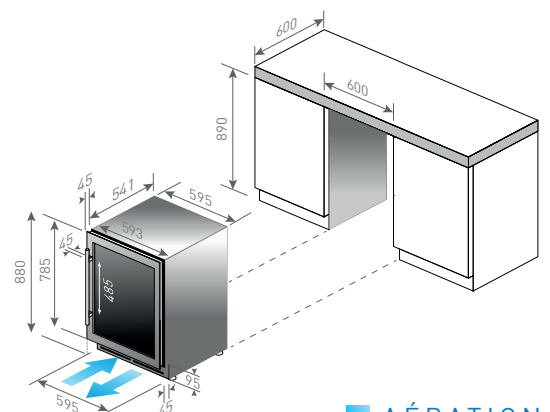
CARACTÉRISTIQUES TECHNIQUES

- Classe A | Classe
- Classe climatique : N (+16°C - +32°C)
- Consommation : 145 kWh/an | kWh/an
- Niveau sonore : 41 dB | classe
- Froid ventilé

DONNÉES LOGISTIQUES

- Emballé (HxLxP) : 945 x 655 x 680 mm
- Déballé (HxLxP) : 880 x 595 x 586 mm
- Poids brut : 54 kg
- Poids net : 50 kg

INOX | EAN : 3260449046626 | 1999 €*

En savoir plus : <https://www.caveavin-lechai.fr/produit/chroma-540>

■ AÉRATION