

Hottes murales décoratives
Vision 75 cm
Blanc

EAN 5414425196241



Label énergétique

▪ Classe d'efficacité énergétique (EEIhotte)	A+
▪ Consommation énergétique annuelle (kWh/an) (AECotte)	46,2
▪ Classe d'efficacité fluidodynamique (FDEhotte)	A
▪ Classe d'efficacité lumineuse (LEhood)	A
▪ Classe d'efficacité de filtration des graisses (GFEhotte)	C

Fonctions et spécificités

▪ Commande	Touch sensitive
▪ Nombre de vitesses	3 + power
▪ Vitesse Power temporisée (minutes)	6
▪ Moteur	Intégré
▪ Amortisseur de bruit	Intégré
▪ Fonction InTouch	En option
▪ Auto stop	▪
▪ Arrêt différé (minutes)	10
▪ Nombre de filtres à graisses métalliques	2
▪ Filtre à graisses métallique	7830020
▪ Témoin de saturation du filtre à graisses	▪
▪ Témoin de saturation du filtre recyclage	-

Dimensions

▪ Dimensions du produit avec évacuation (LxPxHmin-Hmax) (mm)	748 x 426 x 830 - 1100
▪ Dimensions du produit avec recyclage (LxPxHmin-Hmax) (mm)	748 x 426 x -
▪ Hmax rallonge de cheminée avec évacuation (mm)	1390
▪ Distance conseillée entre hotte et table à induction (Hmin-Hmax)(mm)	500 - 750
▪ Distance conseillée entre hotte et table gaz (Hmin-Hmax)(mm)	650 - 750
▪ Distance conseillée entre hotte et table électrique ou vitrocéramique (Hmin-Hmax)(mm)	500 - 750
▪ Positionnement sortie d'air	Supérieur, Arrière

Eclairage

▪ Type d' éclairage fonctionnel	Led
▪ Eclairage à intensité variable	-
▪ On/Off progressif	-
▪ Consommation totale d'éclairage fonctionnel (W)	7
▪ Température de l'éclairage fonctionnel	2700

Débit/pression et niveau sonore

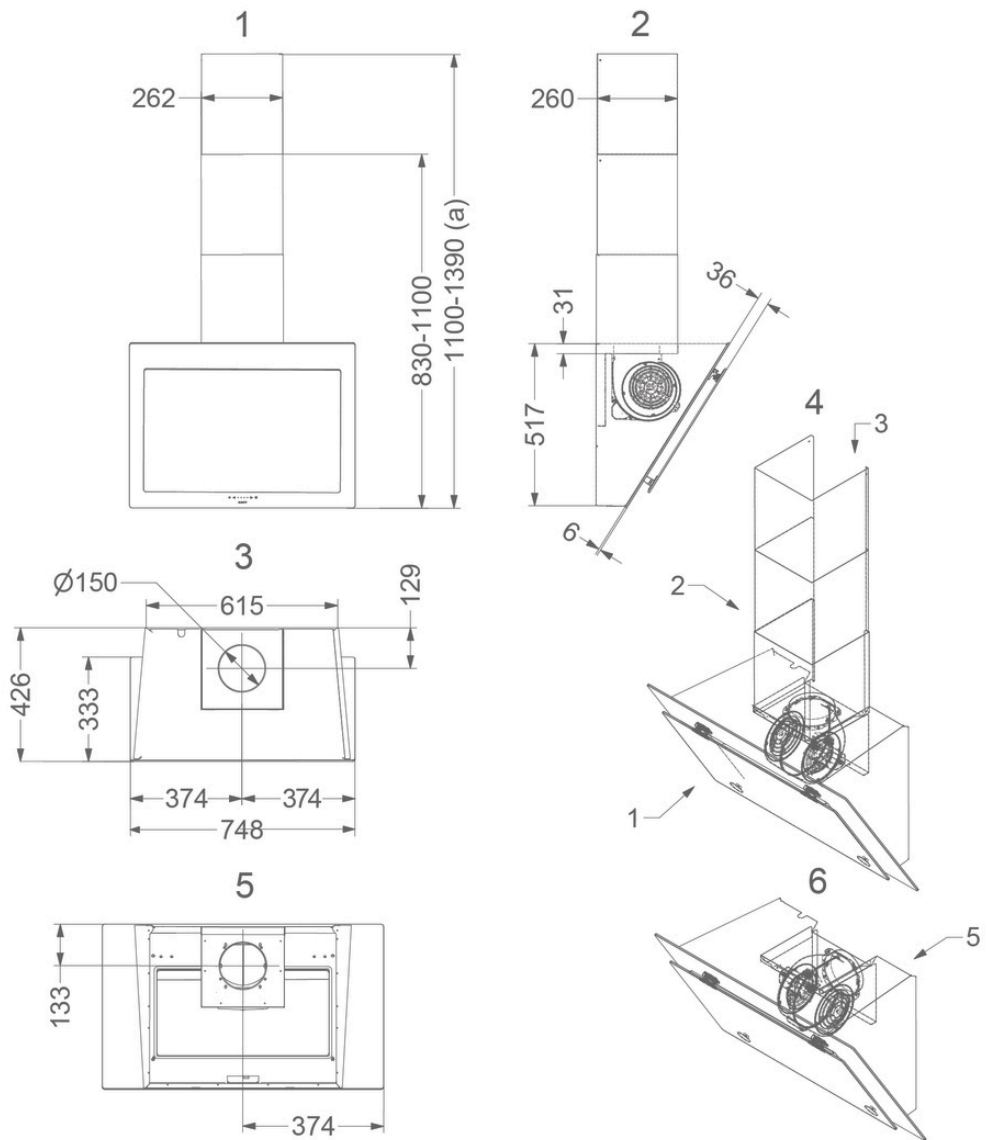
▪ Débit vitesse 1 (m ³ /h) / Pression max. vitesse 1 (Pa)	248 / 327
▪ Débit vitesse 2 (m ³ /h) / Pression max. vitesse 2 (Pa)	333 / 492
▪ Débit vitesse 3 (m ³ /h) / Pression max. vitesse 3 (Pa)	495 / 550
▪ Débit vitesse power (m ³ /h) / Pression max. vitesse power (Pa)	788 / 577

Débit/pression et niveau sonore

▪ Pression acoustique vitesse 1 (dB(A)) / Puissance acoustique vitesse 1 (dB(A))	25 / 35
▪ Pression acoustique vitesse 2 (dB(A)) / Puissance acoustique vitesse 2 (dB(A))	33 / 43
▪ Pression acoustique vitesse 3 (dB(A)) / Puissance acoustique vitesse 3 (dB(A))	40 / 51
▪ Pression acoustique vitesse power(dB(A)) / Puissance acoustique vitesse power (dB(A))	51 / 62

Caractéristiques techniques

▪ Puissance de raccordement totale (W)	325
▪ Tension (V)	220-230
▪ Fréquence (Hz)	50
▪ Longueur du câble de raccordement (m)	1,3
▪ Power consumption in off-mode (Po) (W)	-
▪ Consommation en mode standby (Ps) (W)	0.29
▪ Poids net (kg)	32,5



Accessoires d'installation

Crédence & rallonge de cheminée
▪ 7830100

Rallonge de cheminée

Accessoires recyclage

**Kit pour
commander clapet
où de l'éclairage
externe**



990021

Kit télécommande

