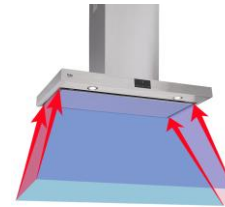


HCA92540B

| Hotte murale > 90 cm | Décor - Pan incliné | 3 Vitesses | C | Noir |



Aspiration périmétrale

Découvrez une aspiration encore plus efficace

L'aspiration périmétrale crée un rideau d'air tout autour de la table de cuisson permettant ainsi de mieux capter les fumées et odeurs.



3 niveaux de vitesse

Puissance maxi

Ajustez la puissance d'aspiration

Cette hotte dispose de 3 niveaux de puissance, vous pouvez ainsi ajuster l'aspiration afin de s'adapter à vos besoins.



Commandes sensibles

Commandes sensibles

Simplifiez vous l'utilisation de votre hotte

Des touches de commandes sensibles vous permettent de mettre en fonctionnement la hotte, mais aussi de régler la puissance et d'allumer l'éclairage. Simple et rapide.



Eclairage LED

Visualisez vos cuissons grâce à un éclairage LED

L'éclairage LED vous permet un éclairage naturel, optimal et précis des cuissons en cours, grâce à ses lampes de 1,5 à 4 W.



Filtres charbon fournis

Filtres charbon fournis

Evitez les mauvaises odeurs

Lorsque la hotte est installée en recyclage, le filtre charbon permet de réduire les odeurs de cuisson. Il est fourni avec la hotte. Il doit être changé tous les 6 mois environ.



HCA92540B

| Hotte murale > 90 cm | Décor - Pan incliné | 3 Vitesses | C | Noir |



INFORMATIONS	
Référence	HCA92540B
Code EAN	8690842059674
Origine de fabrication	Turquie
Famille de produit	Hotte murale > 90 cm

DETAILS TECHNIQUES	
Tension (V)	220-240

PERFORMANCES	
Nombre de niveaux de puissance	3
Capacité de ventilation maximale *	577.0 mètres cubes / heure
Niveau sonore maximum **	70.0 dB(A)
Classe d'efficacité énergétique	C
Classe d'efficacité fluidodynamique	D
Classe d'efficacité lumineuse	A
Classe d'efficacité filtration graisses	C
Consommation totale d'énergie	310 watts [joules / seconde]

DETAILS TECHNIQUES	
Fréquence (Hz)	50
Type de prise	Européenne

PERFORMANCES	
Nombre de moteur	1

FONCTIONS & CARACTERISTIQUES	
Type de produit	Décor - Pan incliné
Largeur de hotte (cm)	90
Puissance du moteur	210 W
Type de contrôle	Contrôle électronique - Sensitif
Type d'éclairage	LED
Nombre d'éclairages	2
Puissance des éclairages	3W
Nombre de filtres à graisse	2
Types de filtres à graisse	Verre - Aspiration périmétrale
Filtres à graisse lavables	Oui
Filtre à charbon	Oui
Clapet anti-retour	Oui
Diamètre sortie d'air	120/150 mm

DESIGN		
Commandes/ Afficheur		Sensitif
Afficher / Couleur LED		Blanc
Couleur - Corps		Noir
Couleur - Cheminée		Noir
Matériau - Cheminée		Métal peint
Matériau - Corps		Verre

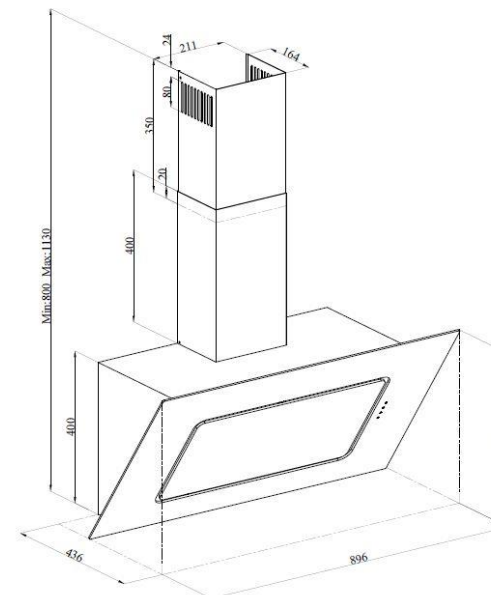
DIMENSIONS	
Profondeur avec emballage (cm)	99.5
Largeur avec emballage (cm)	50.5
Hauteur avec emballage (cm)	46.5
Poids avec emballage (kg)	25.0
Profondeur sans emballage (cm)	38.6
Largeur sans emballage (cm)	89.6
Hauteur sans emballage (cm)	36.5
Poids sans emballage (kg)	20.20
Hauteur d'installation	Gaz 70 cm / Autre 65 cm

LOGISTIQUE	
Nomenclature	84146000
Livraison en 40	240
Livraison en 40 ForkLift	240
Livraison en 40 HC ForkLift	300

Existe uniquement en NOIR GLASSY



Accessoire disponible CFAC22640



Beko s'engage à conserver toutes les pièces détachées de cet appareil pendant 4 ans à compter de la date d'achat. BEKO France – Visuels non contractuels, informations sujettes à modifications. 06/11/2018 - V37

Suivez notre actualité sur le site beko.fr et sur

