



## Série 4, Congélateur pose-libre, 186 x 60 cm, Blanc GSV36VWEV



### Accessoires en option

KSZ36AW00 : KIT DE LIAISON BLANC

KSZ39AW00 : KIT DE LIAISON BLANC

## Le congélateur avec contrôle électronique de la température : régler la température facilement et avec précision.

- **FreshSense** : les capteurs internes et externes garantissent une température constante dans l'appareil malgré les variations de température.
- **Alarme visuelle et sonore de température** : sécurité alimentaire garantie, la fonction mémoire enregistre la température la plus élevée atteinte en cas de coupure de courant.
- **Super congélation** : permet d'abaisser rapidement la température du congélateur afin de pouvoir stocker de nouvelles denrées sans faire remonter la température du compartiment.
- **Autonomie en cas de coupure électrique** : votre appareil est capable de générer du froid pendant plusieurs heures.
- **BigBox** : compartiment pour les grands produits surgelés.

### Données techniques

Classe d'efficacité énergétique (UE 2017/1369):	E
Consommation énergétique annuelle moyenne en kWh/an (UE 2017/1369):	216
Somme des volumes des compartiments de congélation (UE 2017/1369):	249
Émissions de bruit acoustique dans l'air (UE 2017/1369):	42
Classe d'émissions de bruit acoustique dans l'air (UE 2017/1369):	D
Thermomètre dans le congélateur:	Digital
Eclairage:	non
Catégorie de produit:	Congélateur vertical
Type de construction:	Pose-libre
Porte habillable:	impossible
Froid ventilé:	Non
Hauteur appareil (mm):	1860
Largeur appareil (mm):	600
Profondeur appareil (mm):	650
Dimensions du produit emballé (mm):	1920 x 775 x 670
Poids net (kg):	69,878
Poids brut (kg):	75,4
Puissance de raccordement (W):	90
Intensité (A):	10
Fréquence (Hz):	50
Certificats de conformité:	CE, VDE
Longueur du cordon électrique (cm):	230
Charnière de porte:	Droite réversible
Autonomie en cas de coupure de courant (h):	11
Couleur / matériau du corps:	Blanc
Processus de dégivrage:	Manuel
Signal d'alarme / dysfonctionnement:	Visible et audible
Porte verrouillable:	non
Nombre de tiroirs/paniers:	5
Nombre de compartiments de congélation intérieurs:	2
Code EAN:	4242005142972
Marque:	Bosch
Référence Commerciale:	GSV36VWEV
Catégorie de produit:	Congélateur vertical



4 242005 142972



## Série 4, Congélateur pose-libre, 186 x 60 cm, Blanc GSV36VWEV

**Le congélateur avec contrôle électronique  
de la température : régler la température  
facilement et avec précision.**

### INFORMATIONS GENERALES

- Volume total : 249 l
- Classe d'efficacité énergétique Classe énergie\_Eu19: E sur une échelle allant de A à G
- Consommation énergétique : 216 kWh/an

### Design

- Portes blanche, côtés blanche
- Poignées verticales

### Confort et sécurité

- Régulation électronique de la température avec indicateur LED
- FreshSense : température constante par technologie de capteurs intelligents
- Système d'ouverture facile easyOpening par canal de dépressurisation
- Canal d'écoulement de l'eau de décongélation
- Alarme sonore de porte ouverte
- Alarme visuelle et sonore de température dans le congélateur

### CONGELATEUR

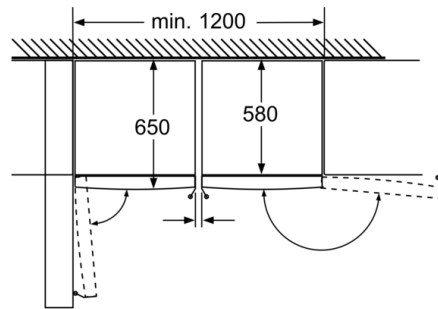
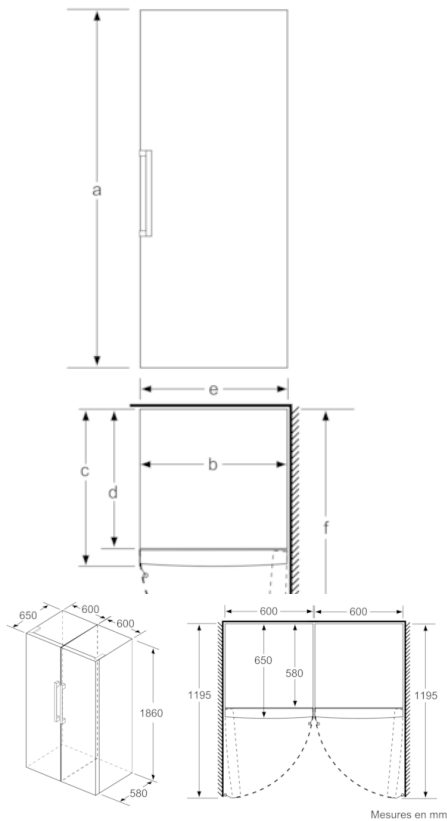
- Volume congélateur : 249 l
- Super-congélation avec arrêt automatique
- Pouvoir de congélation en 24h : 17 kg
- Autonomie en cas de coupure électrique : 11 h
- 5 tiroirs de congélation transparents, dont 2 BigBox
- 2 compartiments de congélation intensive à porte abattante
- 1 balconnet
- Calendrier de conservation des aliments

### INFORMATIONS TECHNIQUES

- Dimensions (H x L x P) : 186 x 60 x 65 cm
- Classe climatique : SN-T
- Niveau sonore : 42 DB, classe d'efficacité sonore : Classe sonore\_Eu19: D
- Charnières à droite, réversibles
- Pieds avant réglables en hauteur, roulettes à l'arrière
- Ouverture de porte sans débord (à 90°)



## Série 4, Congélateur pose-libre, 186 x 60 cm, Blanc GSV36VWEV



Parements entièrement amovibles  
lorsque l'appareil est directement  
placé sur un mur. Mesures en mm

	a	b	c	d	e	f
KSW36, GSD36	187					
KSV36, KSF36, GSN36, GSV36	186					
KSV33, GSN33, GSV33	176	60	65	58	60	119.5
KSV29, GSN29, GSV29	161					
GSV24	146					
GSN61	161					
GSN64	176	70	78	70	70	142
GSN68	191					

a Hauteur  
b Largeur  
c Profondeur la porte fermée sans poignée et sans pièce d'écartement  
d Profondeur du meuble sans pièce d'écartement  
e Largeur porte ouverte sans poignée  
f Profondeur la porte ouverte sans poignée et sans pièce d'écartement

Mesures en cm