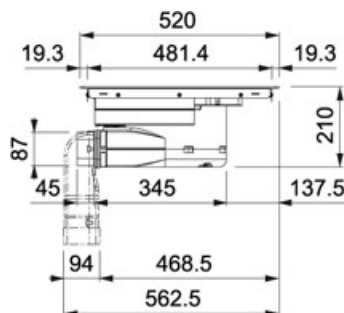
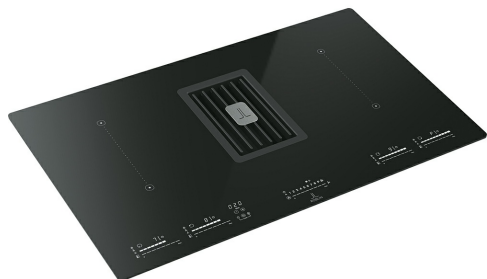


MAESTRO NG830 VERRE NOIR Verre Noir | 340.0597.243

NAVIGATION : Par matériau | NAVIGATION : Par type d'installation | NAVIGATION : Par modèle | FAMILLE : Hottes | SÉRIE : MAESTRO | MATÉRIAU : Verre Noir | TYPE D'INSTALLATION : Hottes de plan | MODÈLE : NG830 VERRE NOIR



DONNÉES TECHNIQUES

Classe énergétique	A+++
Tension et fréquence	220-240V 50-60Hz
Débit (Max.)	505 m3/h
Débit (Int.)	700 m3/h
Niveau sonore (Max.)	65 dB(A)
Niveau sonore (Int.)	72 dB(A)
Diamètre de sortie (évacuation)	150-MM
Type de commandes	Commandes sensibles avec sliders indépendants
Delay Timer	Oui
Filtre à graisse	Aluminium
Largeur de la hotte (cm)	83,00 cm
Puissance (W)	Table de cuisson : 7500W / Hotte : 145W
Zones de cuisson	4
PowerBoost	Oui
Minuteur	Oui
Fonction maintien au chaud	Oui
Blocage des commandes	Sécurité enfant
Témoins de chaleur résiduelle	Oui
Fonctions	Stop & go / temperature manager / recall
Débit (Min.)	245 m3/h
Niveau sonore (Min.)	51 dB(A)
Type de hotte	Hottes de plan
PPI TTC	3 049,00 €

SPÉCIFICITÉS

	3 ans de garantie		Arrêt temporisé
	Vitesse intensive		Grille en fonte à fleur
	Moteur résistant à l'eau		Roblin_Recal Roblin-Stop-&-Go
	Roblin_Temperature manager		Témoin de saturation des filtres
AUTO	DÉMARRAGE AUTOMATIQUE		