

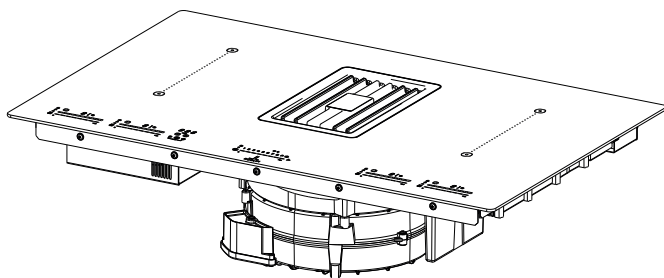
Scannez
et découvrez !



Pour scanner, téléchargez l'app Unitag
gratuite sur unitag.io/app


ROBLIN

MAESTRO 830 N



ROBLIN

FR

MANUEL D'INSTALLATION

Avertissement! Avant de procéder à l'installation, veuillez lire les informations sur la sécurité contenues dans le manuel de l'utilisateur.

EN

INSTALLATION MANUAL

Warning! Before proceeding with installation, read the safety information in the User Manual.

DE

MONTAGEANLEITUNG

Warnhinweis! Vor der Montage die in der Bedienungsanleitung enthaltenen Sicherheitsinformationen lesen.

IT

MANUALE DI INSTALLAZIONE

Avvertenza! Prima di procedere all'installazione, leggere le informazioni sulla sicurezza contenute nel Manuale d'uso.

ES

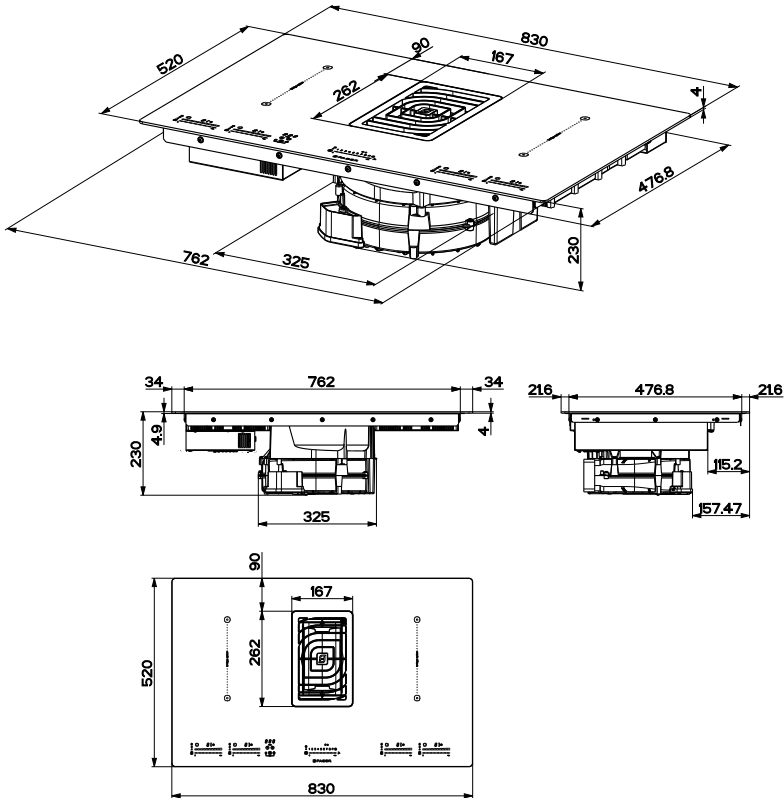
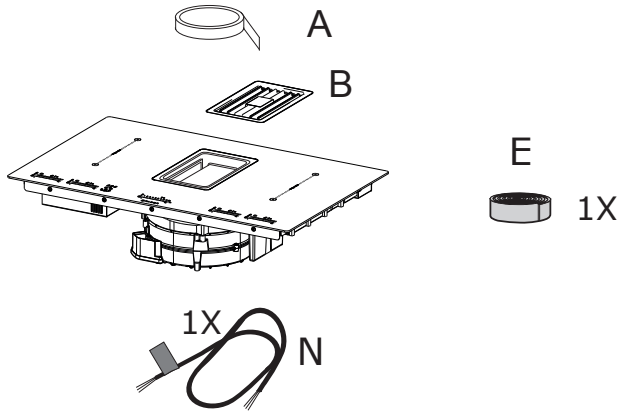
MANUAL DE INSTALACIÓN

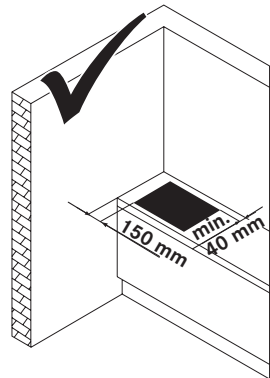
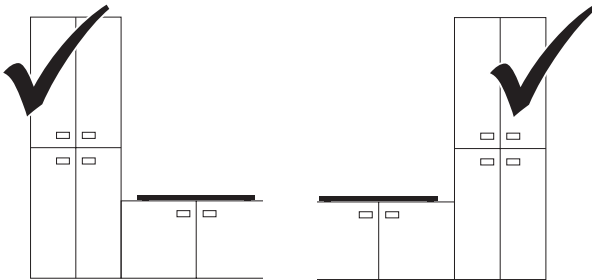
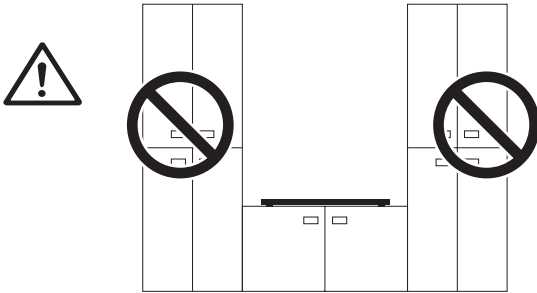
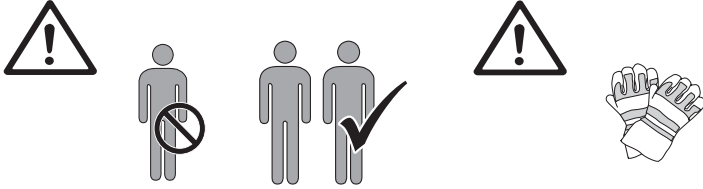
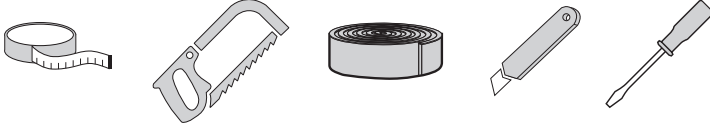
¡Advertencia! Antes de proceder a la instalación, lea las indicaciones de seguridad del manual de instrucciones.

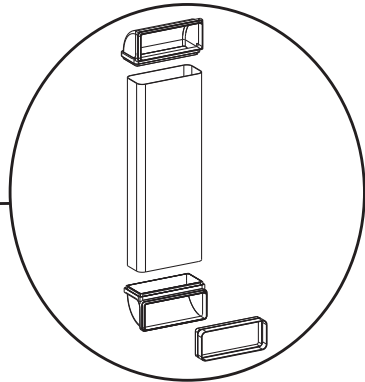
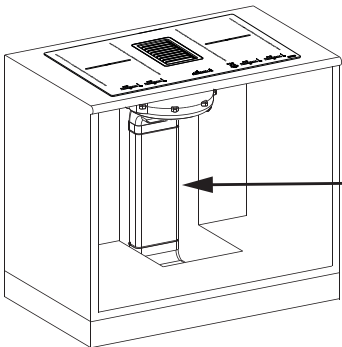
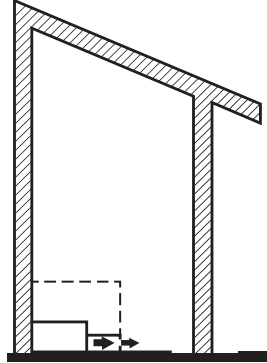
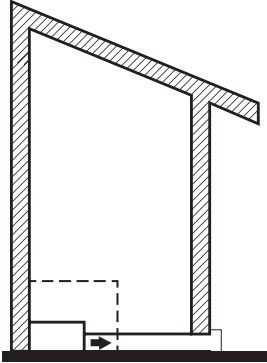
NL

INSTALLATIEHANDLEIDING

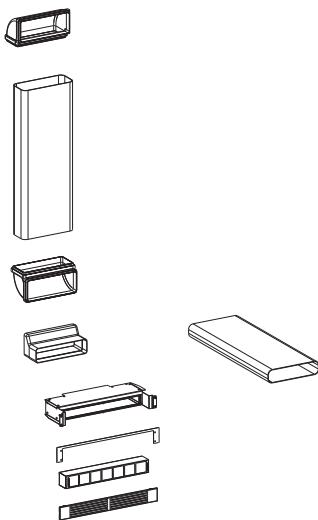
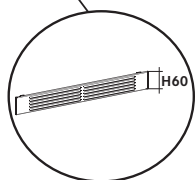
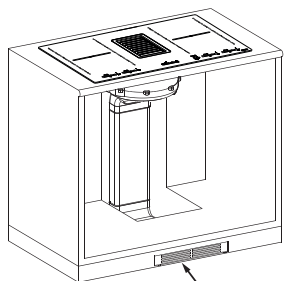
Waarschuwing! Lees de veiligheidsinformatie in de gebruikershandleiding alvorens het apparaat te installeren.



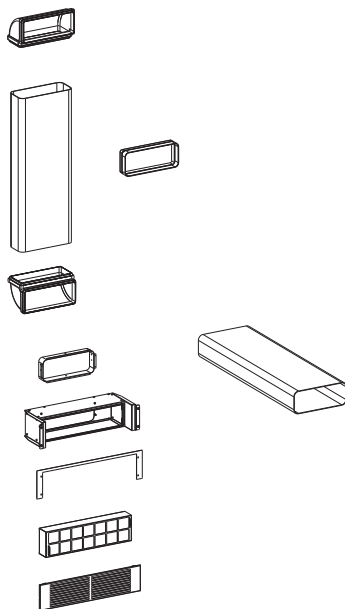
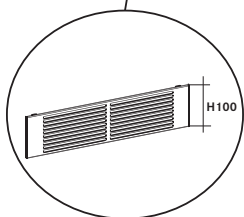
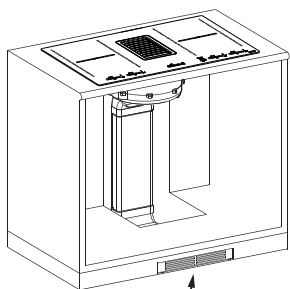


i

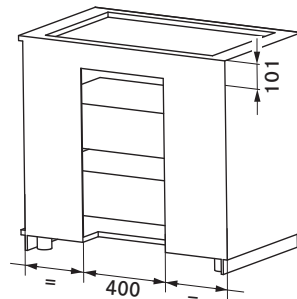
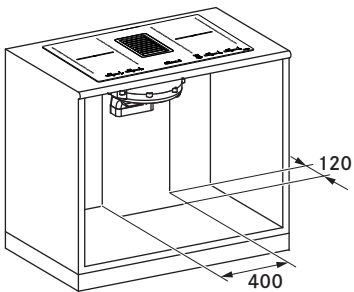
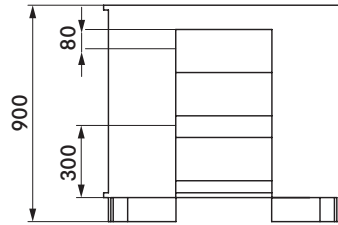
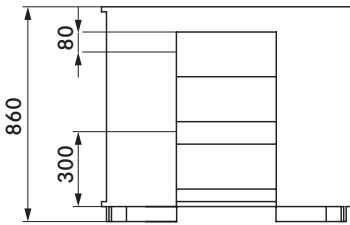
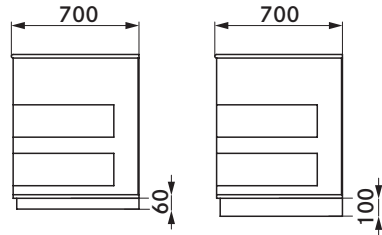
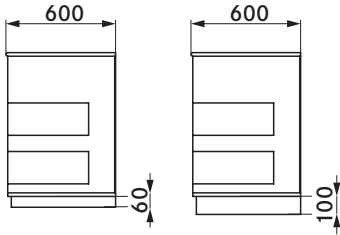
112.0540.790

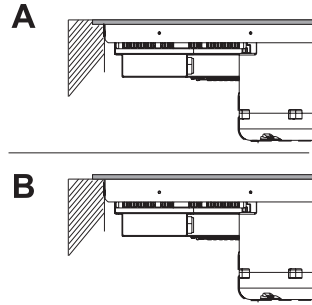
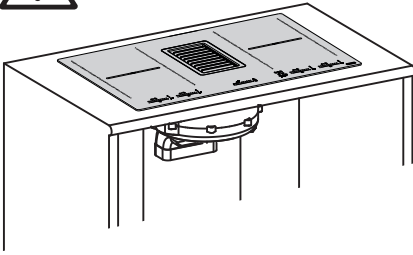
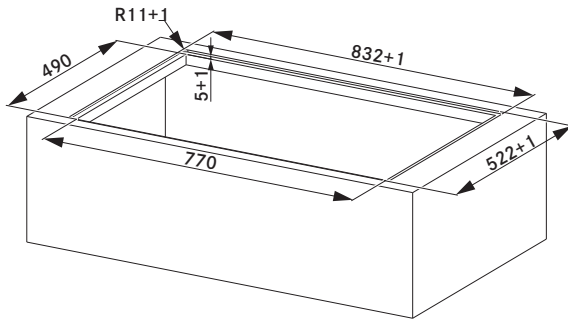
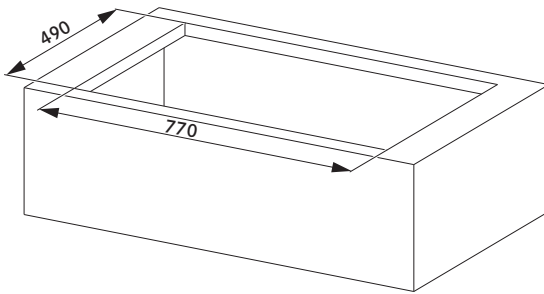


112.0540.788



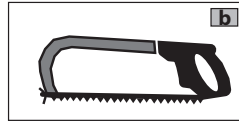
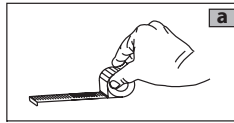
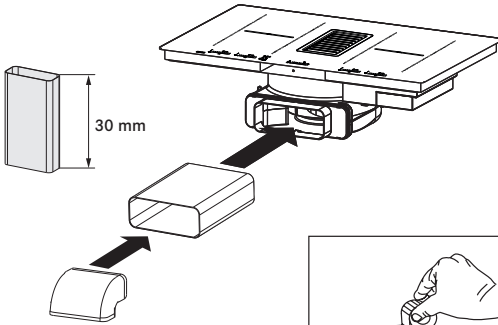
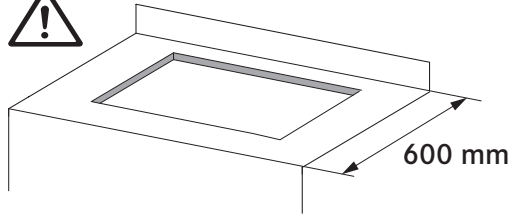
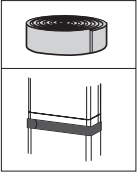
112.0540.789



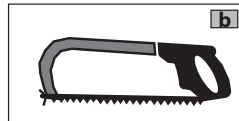
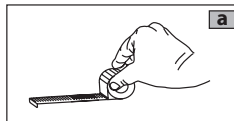
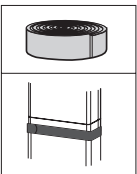
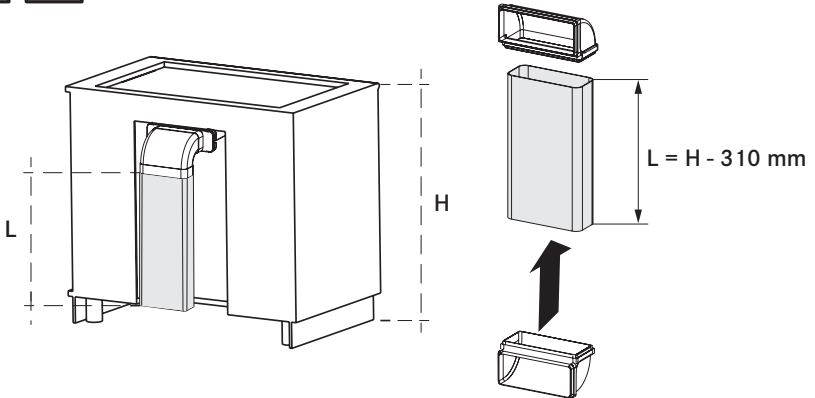
**A****B**

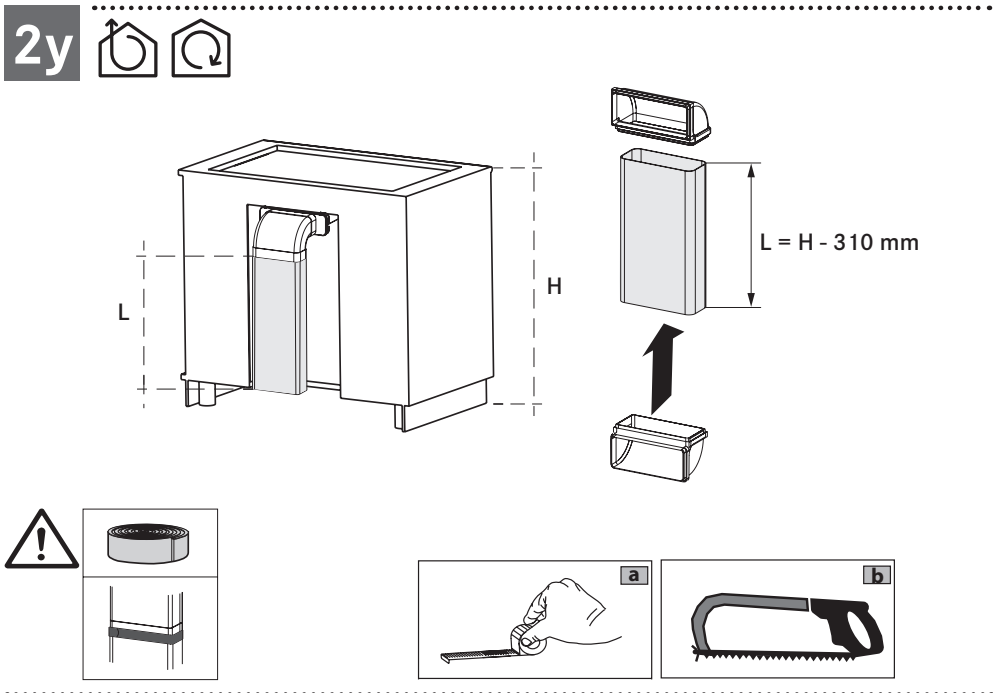
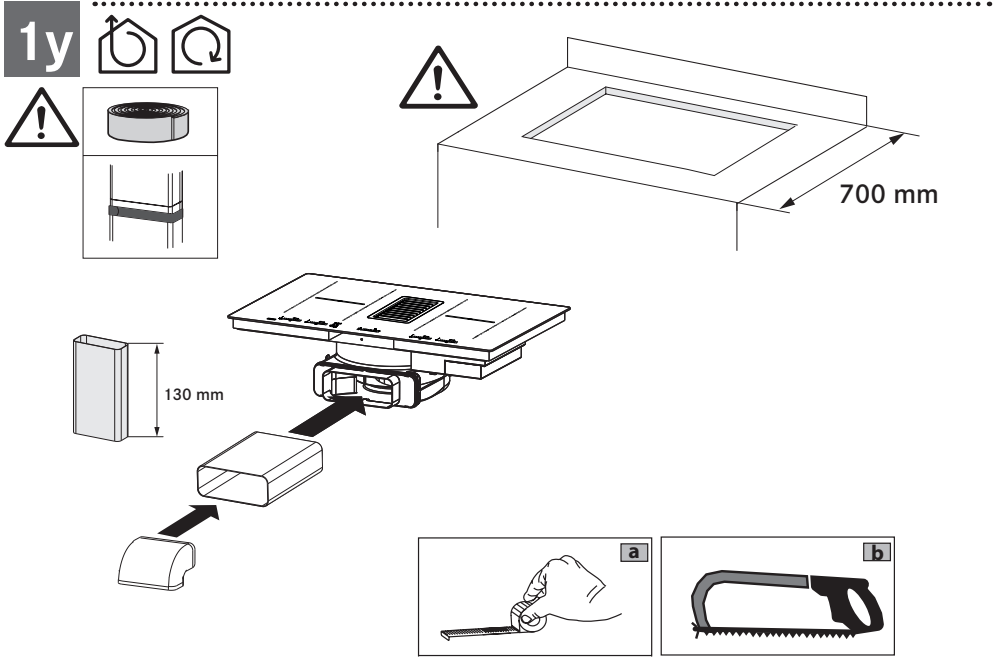


1x

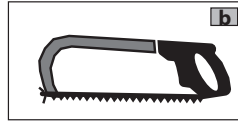
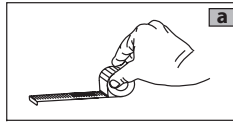
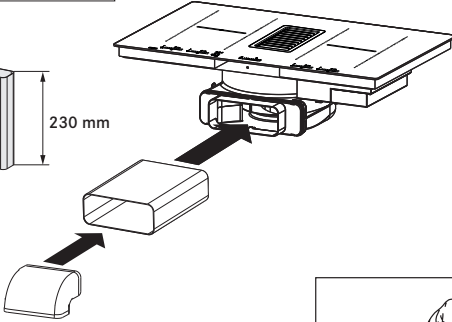
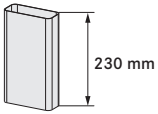
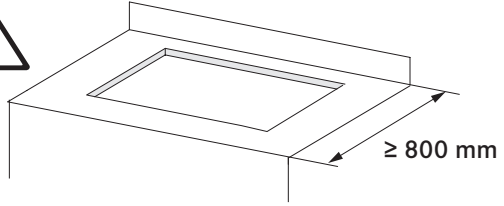
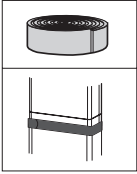


2x

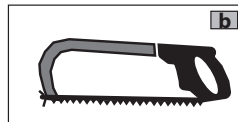
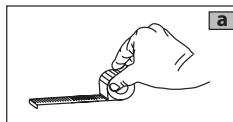
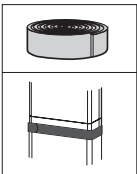
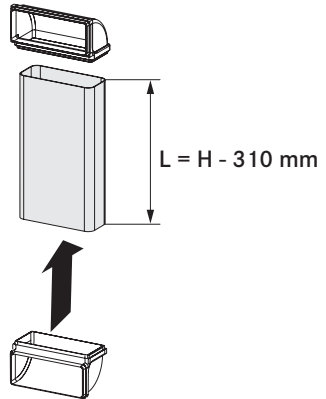
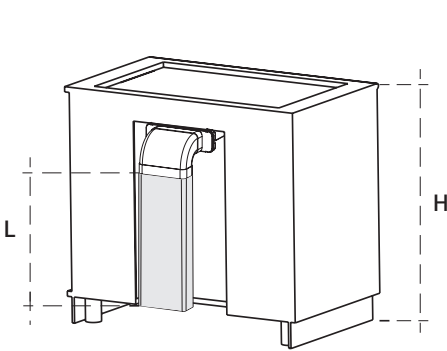




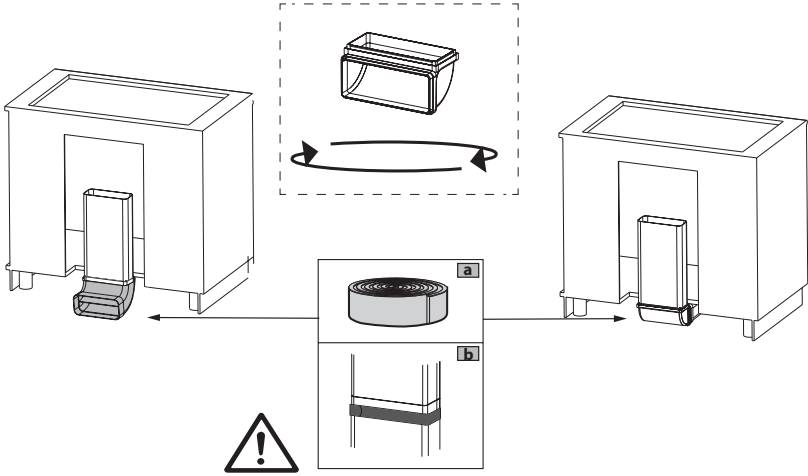
1z



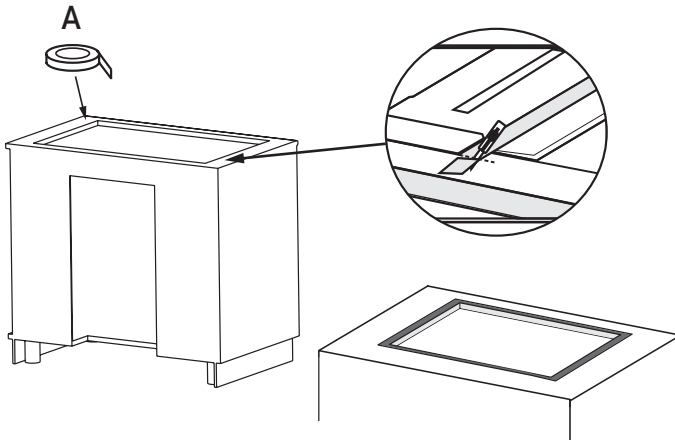
2z



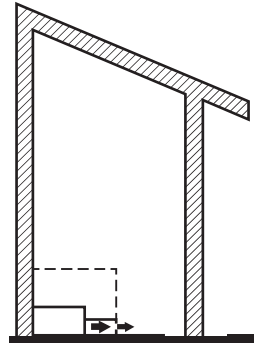
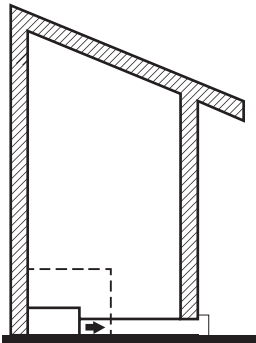
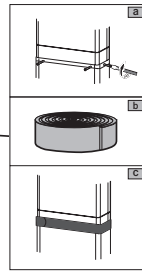
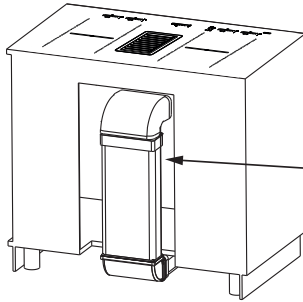
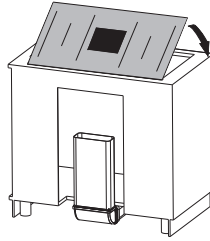
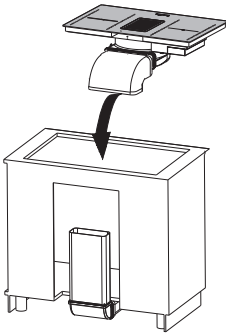
3



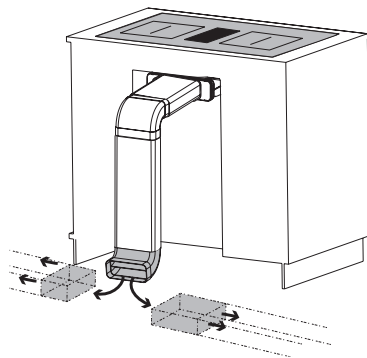
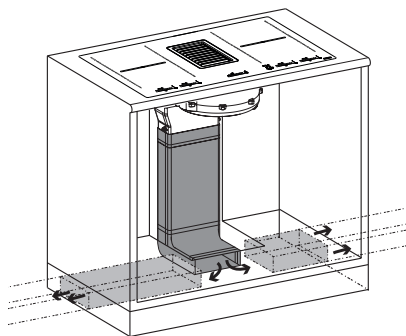
4



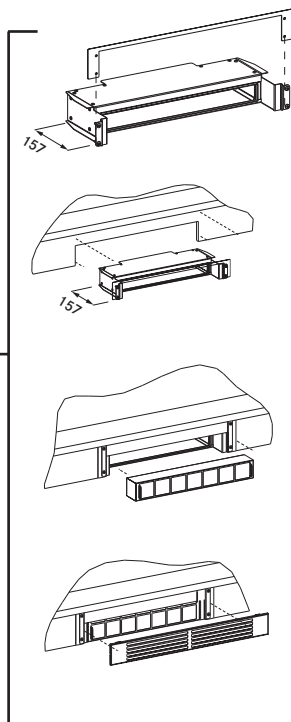
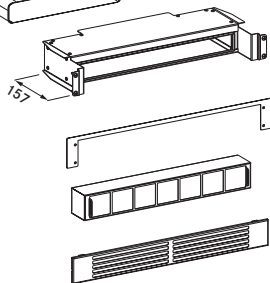
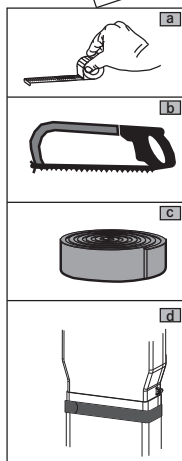
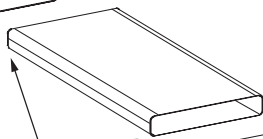
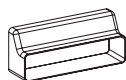
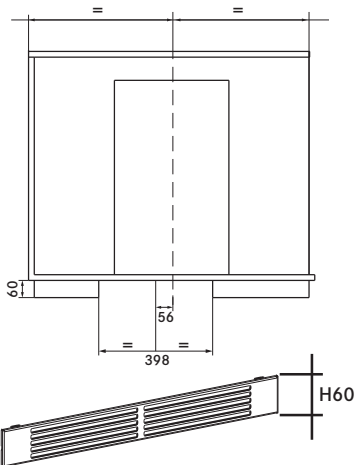
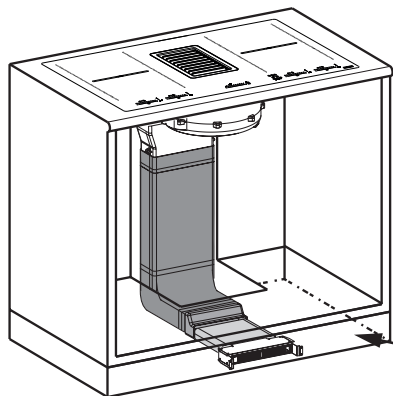
5



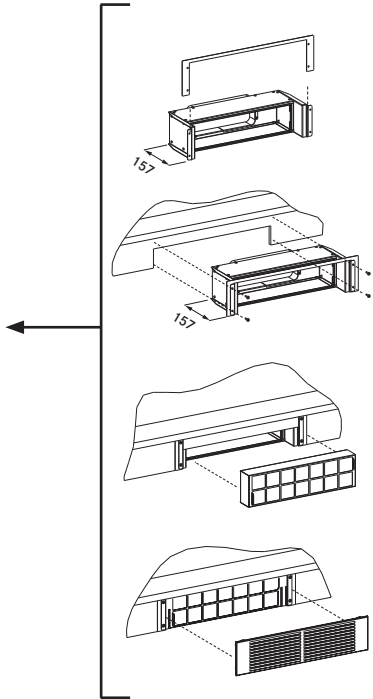
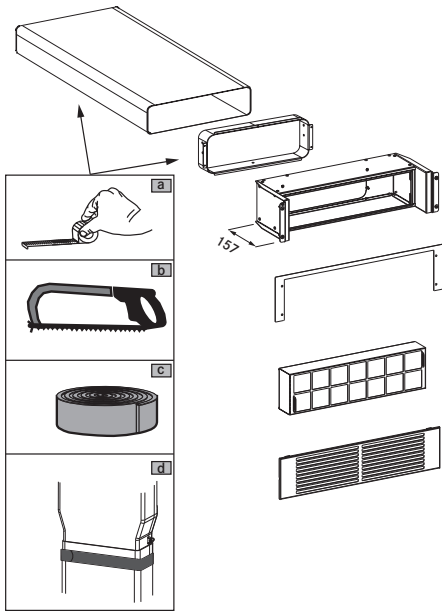
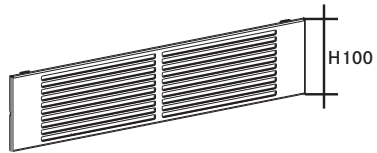
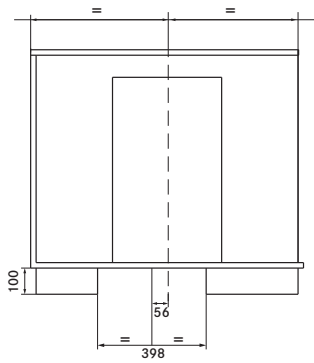
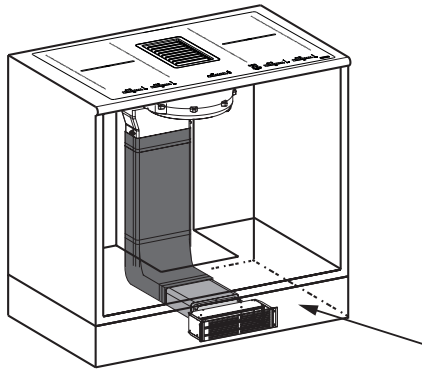
6



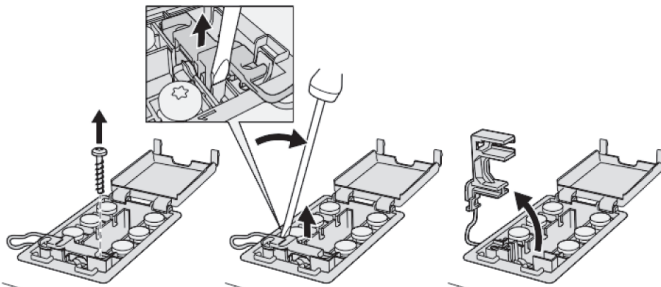
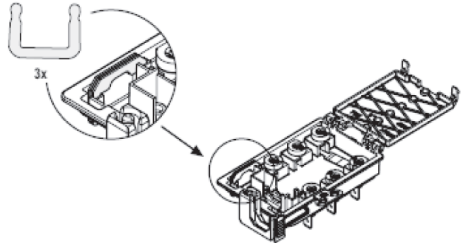
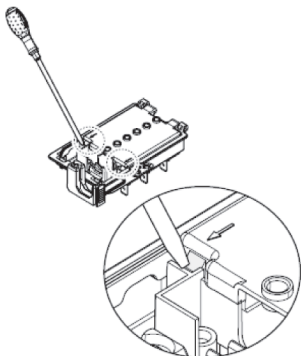
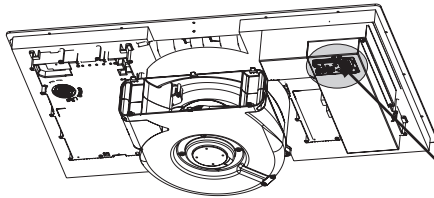
6a



6b



7.1



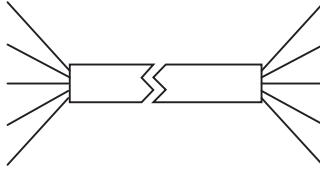
7.2



Mono-phase

Bi-phase

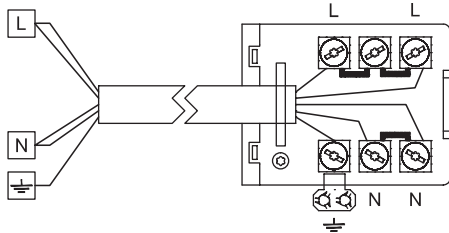
Three-phase



H05V2V-2F
5 x 2.5 mm²

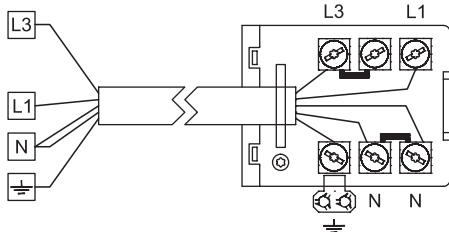
MONO-PHASE

1 x 32A circuit breaker
220-240V~
1+N+GND



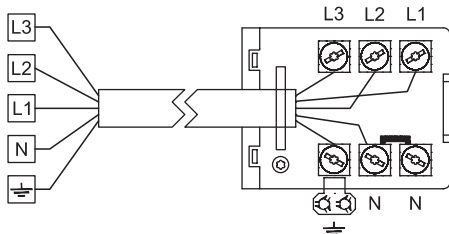
BI-PHASE

2 x 16A circuit breaker
380-415V~
2+N+GND



THREE-PHASE

3 x 16A circuit breaker
380-415V~
3+N+GND



| color | connection | | |
|------------|------------|----------|-----------|
| | MONO-PHASE | BI-PHASE | TRI-PHASE |
| BLACK | L | L1 | L1 |
| BROWN | L | L3 | L3 |
| BLUE(GREY) | N | N | L2 |
| BLUE | N | N | N |
| YEL/GRN | GND | | |
| | BRIDGE | | |

