

Un son encore plus immersif, en adéquation parfaite avec les TV QLED

1 Samsung N°1
des ventes de
Barres de son en France
Données Volume 2019 à mars 2021 © FutureSource Consulting

Samsung Audio Lab

Samsung ne cesse d'innover pour garantir le meilleur son et vous proposer une expérience unique et personnalisée.

Le centre de recherche acoustique Samsung concentre un vivier d'ingénieurs d'exceptions, mettant à disposition leur talent et savoir-faire afin d'expérimenter, tester et créer des produits audio toujours plus innovants.

L'un des laboratoires de recherche et développement les plus perfectionnés au monde qui, au travers de son expertise, confectionne les produits qui sauront sublimer vos expériences et vous envahir d'émotions.



Adeptes de cinéma ou bien amoureux de jeux vidéos, profitez pleinement de vos passions et plongez au coeur d'une expérience optimale grâce à une barre de son puissante qui offre un son en 3D.

Son but : retranscrire à la perfection les effets sonores grâce à la technologie Acoustic Beam et à sa compatibilité Dolby Atmos.

La trajectoire d'une voiture ou celle d'un ballon de football, les bruits d'un avion de ligne ou encore d'une explosion ne vous auront jamais paru aussi réalistes et saisissants. Associée à un TV QLED, bénéficiez de la technologie Q-Symphony qui permet de synchroniser les haut-parleurs des deux appareils pour une restitution sonore encore plus réaliste.

QUALITÉ SONORE



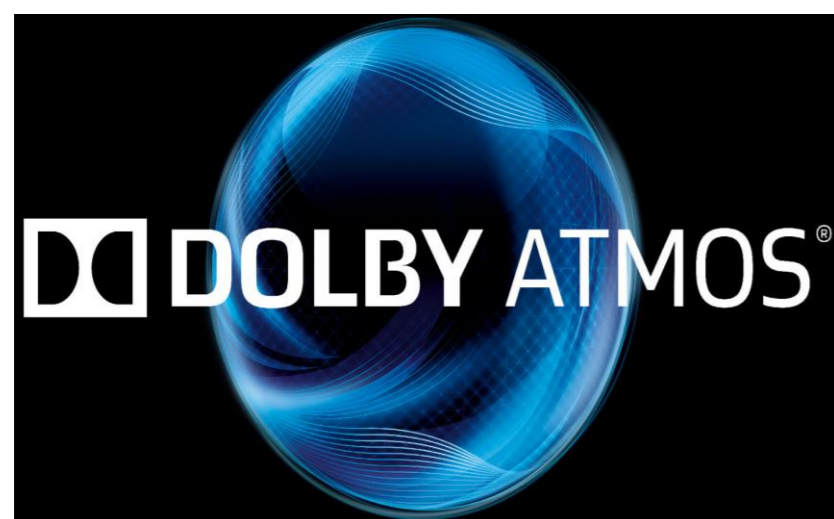
CONNECTIVITÉ



SAMSUNG

Barre de son 3.1.2Ch - Dolby Atmos / DTS:X / Acoustic Beam / Mode Gaming Pro - HDMI

L'expertise Samsung



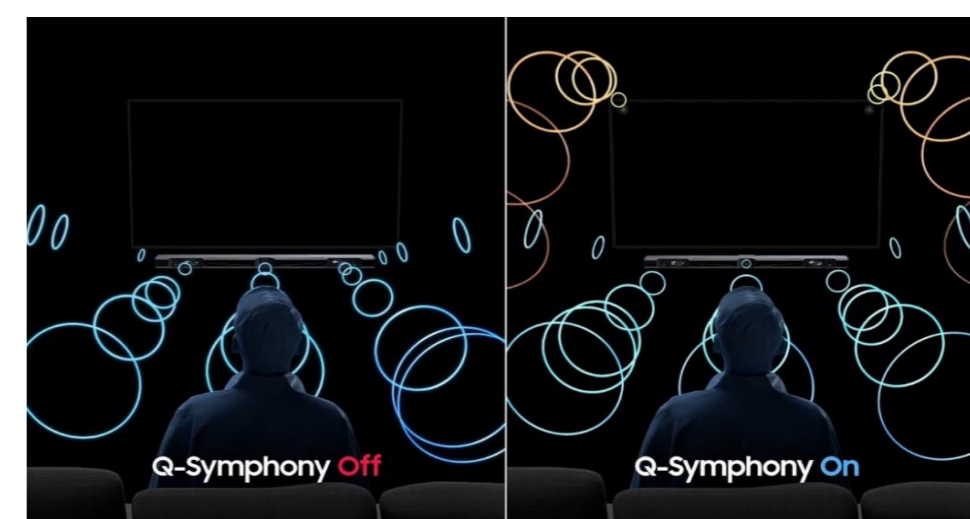
Son révolutionnaire 3D

Entrez dans une nouvelle dimension sonore grâce à la compatibilité Dolby Atmos. Vivez une expérience immersive totale grâce au son en mouvement. Autour de vous et au dessus de vous, Dolby Atmos retranscrit un réalisme époustoufflant.



Son Panoramique

La technologie Acoustic Beam 2.0 doté d'un tweeter large bande intègre un tube doté d'une série de 56 ouvertures sur le sommet de la Q600A afin de retransmettre parfaitement et de manière localisée et synchronisée, ce qui se déroule à l'écran.



TV QLED: l'association ultime

La technologie Q-Symphony, compatible avec tous les TV QLED permet de synchroniser les haut-parleurs du TV et de la barre de son pour offrir une restitution sonore plus précise et plus immersive.

L'expérience Samsung

Adaptive Sound



Son optimisé pour chaque scène

Votre barre de son analyse le signal de fréquence de votre contenu de façon automatique afin d'optimiser l'effet sonore scène par scène et vous offrir une expérience sonore inédite.

Mode Gaming Pro



Une expérience Gaming encore plus poussée

La technologie Acoustic Beam offre un son plus directif et immersif qui vous transporte au coeur du jeu.

Plus de compatibilité



Une seule télécommande

Contrôlez votre barre de son et l'ensemble de vos appareils avec une seule et même télécommande.



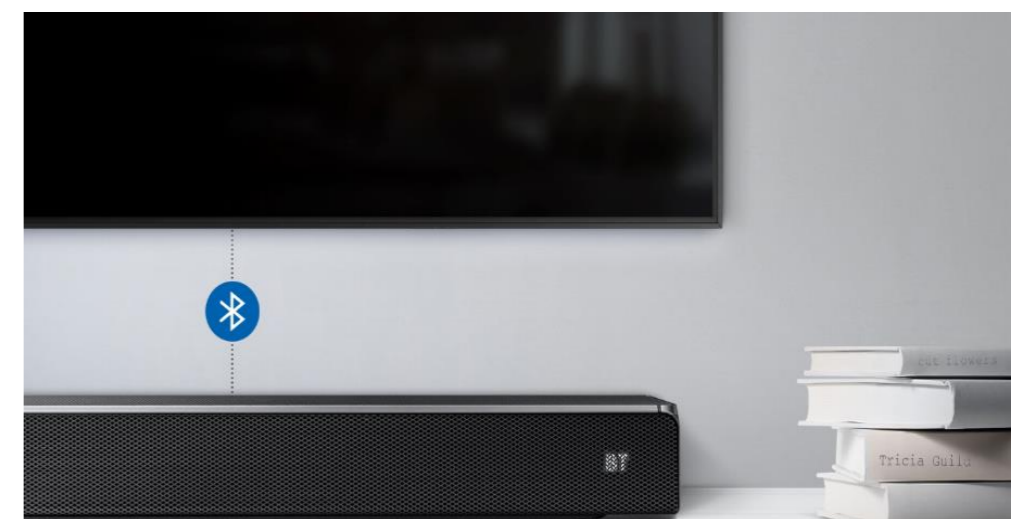
Connexion rapide avec Tap Sound

Une simple pression de votre smartphone sur la barre de son permet de le connecter en Bluetooth® instantanément pour écouter votre musique favorite.



Une expérience 4K UHD hors du commun

La fonction 4K pass-through intégrée qui fonctionne même avec les sources HDR 10+, vous permettra de profiter d'une qualité d'image identique à celle de votre source. Une seule connexion HDMI et le tour est joué.



Connexion TV sans fil

Connectez votre barre de son sans fil avec votre TV Samsung via Bluetooth. Vous pourrez également profiter de la musique en continu sans fil, où que vous soyez.

SAMSUNG

HW-Q600A/ZF

1 Samsung N°1
des ventes de
Barres de son en France
Données Volume 2019 mars 2021 © FutureSource Consulting

SAMSUNG Q-Series

Caractéristiques Générales

Nombre de canaux	3.1.2
Puissance totale (W)	NC
Nombre de Haut-parleurs	9
Haut-parleur Central	Oui
Type de caisson de basse	Sans fil
Puissance du caisson de basse (W)	NC

Formats Audio compatibles

MP3	Oui
WMA	Oui
AAC	Oui
OGG	Oui
WAV	Oui
FLAC	Oui
AIFF	Oui
ALAC	Non

Connectiques

HDMI	Oui
Nombre de port HDMI (Entrée/Sortie)	1 / 1
HDMI-CEC	Oui
USB	Oui
Nombre de ports USB	1
Entrée Optique	1
Entrée Audio analogique (Jack)	Non

Consommation Electrique

Consommation en veille (W)	0.5W
Consommation en marche (W)	42W
Consommation du caisson en veille (W)	0.5W
Consommation du caisson en marche (W)	28W

Spécifications techniques et logistiques

Dimension de la barre de son (L*H*P) en mm	980*58*105
Dimension du caisson de basse (L*H*P) en mm	205*353*303.2
Dimension du carton (L*H*P) en mm	1036*460*252
Poids de la barre de son (kg)	3,4
Poids du caisson de basse (kg)	5,8kg
Poids du carton (kg)	12kg

Connectivité

Bluetooth	Oui
Version Bluetooth	4,2
Bluetooth Multi Connection	Oui
Connexion TV sans fil (BT)	Oui
4K Pass-Through	Oui
HDR	HDR 10+
ARC (Audio Return Channel)	Oui
Allumage Automatique (BT)	Oui
Télécommande unique	Oui

Caractéristiques sonores

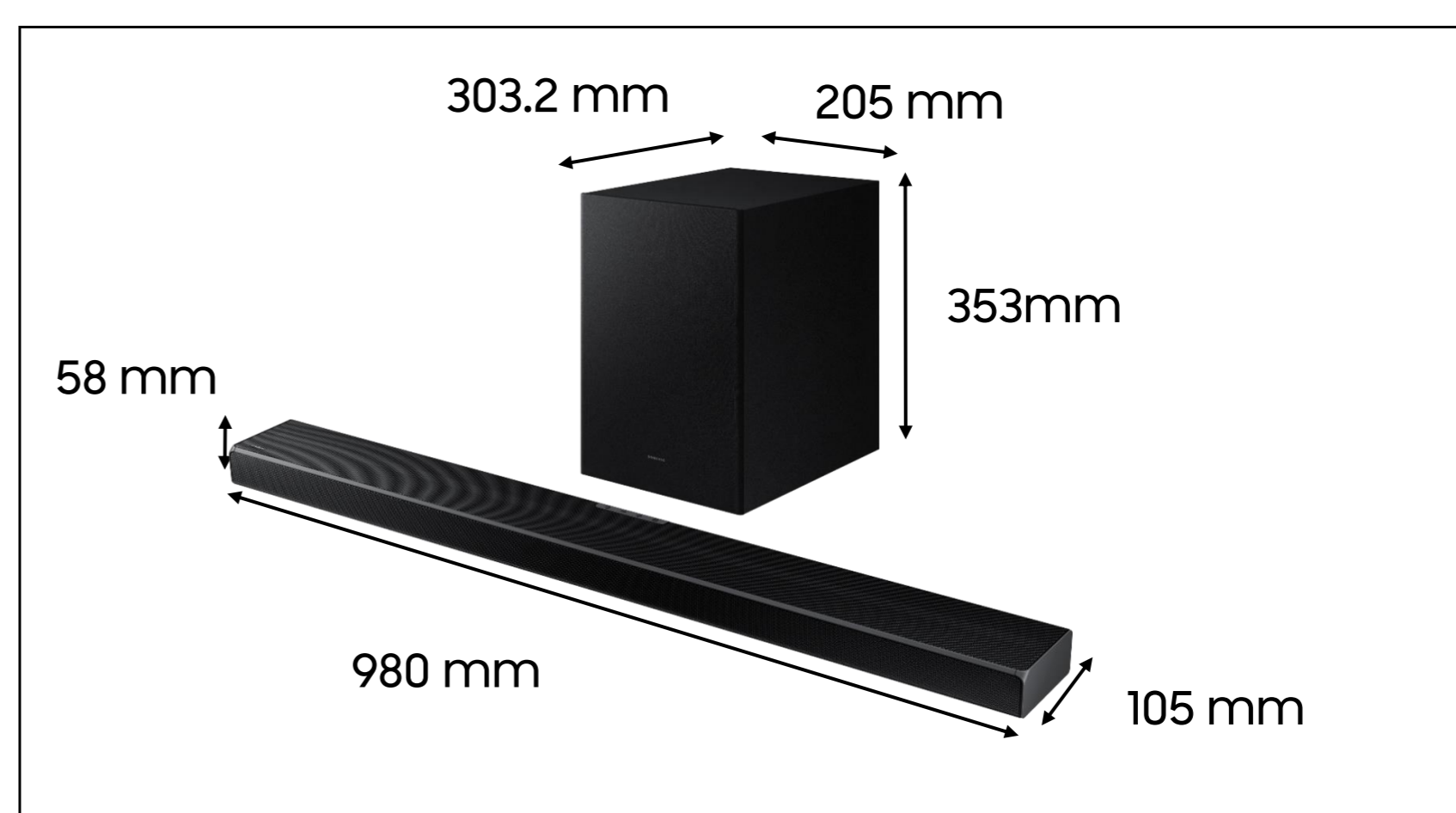
Dolby Digital	Dolby Digital Plus
DTS Digital Surround	DTS 5.1ch
Dolby Atmos	Oui
Dolby TrueHD	Oui
DTS:X	Oui
Surround Sound Expansion	Oui
Nombre de pré-réglages sonores (DSP)	4
Modes sonores	Surround Sound Expansion, Game Pro, Standard, Adaptive
Q-Symphony	Oui
Technologie Acoustic Beam	Oui

Accessoires

Câble Optique	Non
Accroche murale incluse	Oui
Télécommande	Oui
Compatibilité enceintes arrière sans fil	Oui (SWA-9000S/9100S)
Cable HDMI Inclus	Oui

Informations Produit

Origine	Vietnam
Couleur	Cabon Mid silver
Référence produit	HW-Q600A/ZF
Code EAN	8806092078338



N° Service Consommateur 01 48 63 00 00 www.samsung.fr

Visuels non contractuels.

R.C.S. BOBIGNY B 334 367 497 - Fiches produit provisoire. Les informations contenues sur cette fiche sont données à titre purement indicatif et sont sujettes à modifications sans préavis - 2021

SAMSUNG