

AH7416

GROUPE FILTRANT

60 CM

INOX

EAN : 3260449044202



CARACTÉRISTIQUES GÉNÉRALES

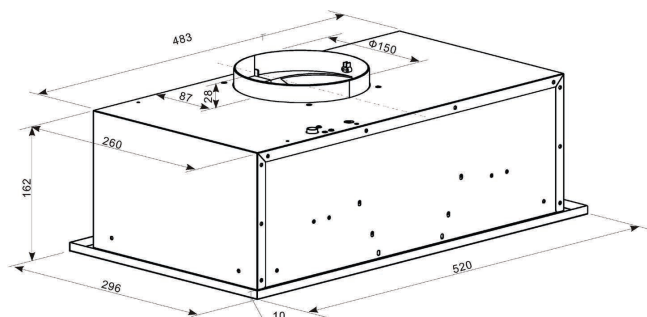
Type	Groupe filtrant
Contrôle	Mécanique
Aspiration (3 vitesses)	218, 260, 312,5 m³/h
Niveau sonore	57, 60, 63 dB(A)
Classe énergétique	C
Classe Aspiration / Lumière / Filtrage	E / A / D
Alimentation	230 V - 50 Hz
Puissance moteur	65 W
Diamètre de sortie	150 mm

ÉQUIPEMENTS

- 3 boutons de vitesse par slider
- Filtre à charbon inclus
- Filtre graisse 1 aluminium
- Kit de fixation
- Éclairage LED : 2 x 2W
- Câble d'alimentation (1,2m) et prise secteur

DIMENSIONS - POIDS

Emballé (H x L x P)	21 x 58,5 x 34 cm
Déballé (H x L x P)	19 x 52 x 29,6 cm
Brut	7,5 kg
Net	6,5 kg



HOTTE



FILTRE À
CHARBON



CLASSE C