



Indicateur de mise en marche par LED

L'indicateur de mise en marche par LED de cette table de cuisson vous indique clairement si un foyer est allumé ou éteint.

Bénéfices et Caractéristiques

Système Hob2Hood, fini la fumée dans votre cuisine



Grâce au système Hob2Hood, plus besoin de régler votre hotte, la table s'occupe de tout. Une fois la table de cuisson active, l'éclairage de la hotte s'enclenche et les capteurs thermique adaptent la puissance d'aspiration.

- Couleur: Noir
- Contrôle lumineux
- Affichage numérique pour chaque zone
- Foyer: Gaz Multi coronne, 3900W/128mm
- Foyer: Gaz semi-rapide, 2000W/80mm
- Foyer: ,
- Foyer: ,
- Foyer: Gaz auxiliaire, 1000W/65mm
- Foyer: Gaz semi-rapide, 2000W/80mm

MINUTEUR



La table de cuisson est dotée d'un minuteur pratique vous permettant de surveiller l'avancée de votre cuisson, et de toujours garder un contrôle absolu sur les saveurs que vous cuisinez.

Informations instantanées grâce aux témoins de chaleur résiduelle.



Les témoins de chaleur résiduelle vous indiquent clairement si les supports de casseroles sont encore chauds après utilisation.

Signal sonore

Si une manette de commande est allumée pendant une période prolongée, un signal sonore retentit pour vous rappeler que le brûleur est allumé.

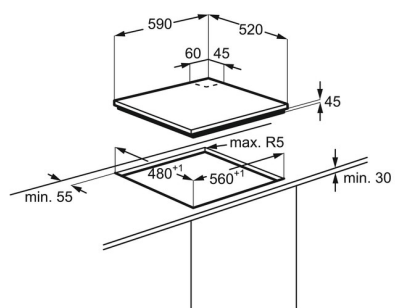
Brûleur Wok, une chaleur puissante et des saveurs plus intenses

Le brûleur Wok est conçu pour vous procurer une flamme plus puissante. Il vous offre cette poussée de chaleur supplémentaire nécessaire pour cuisiner d'authentiques saveurs.

Spécifications techniques

Dimensions d'encastrement HxLxP (mm):	46x560x480
Dimensions LxP (mm)	590x520
Longueur de câble (m)	1.1
Tension(Volts)	220-240

PSGBHO120D000032



PSGBHO180DE0000X

