

VERSO

- › Verre noir ou blanc
- › Commandes tactiles
- › Éclairage LED
- › Double surface d'aspiration : classique sous la hotte et périmétrale en façade
- › Évacuation horizontale possible
- › Filtre métallique lavable au lave-vaisselle
- › Filtre charbon inclus
- › Fonction recyclage 24h
- › Fonction timer 15min

Moteur et commandes

800 m³/h, 4 vitesses, commandes tactiles

Filtres

Filtres à charbon inclus

Éclairage

Led 2x1,2 W (3200 K)

Classe énergétique

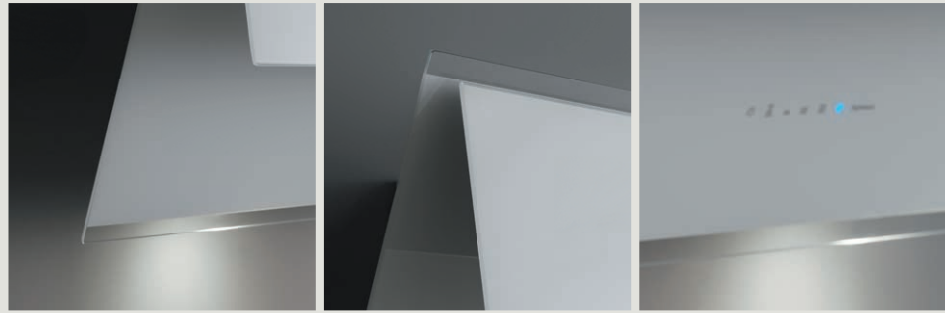
A

Distance minimale

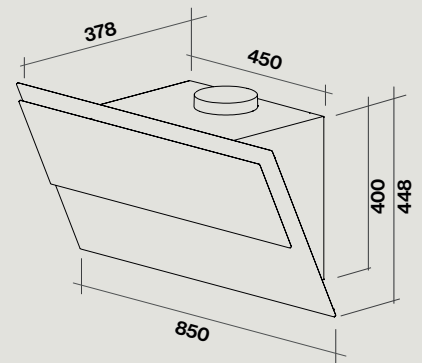
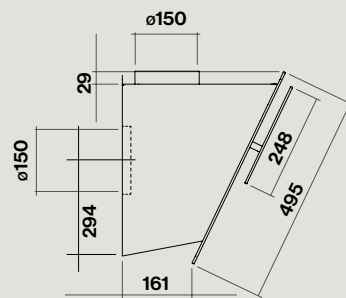
Plan de travail 53 cm

Niveau sonore en vitesse 3

58 dB(A) re 1pW



Schémas techniques



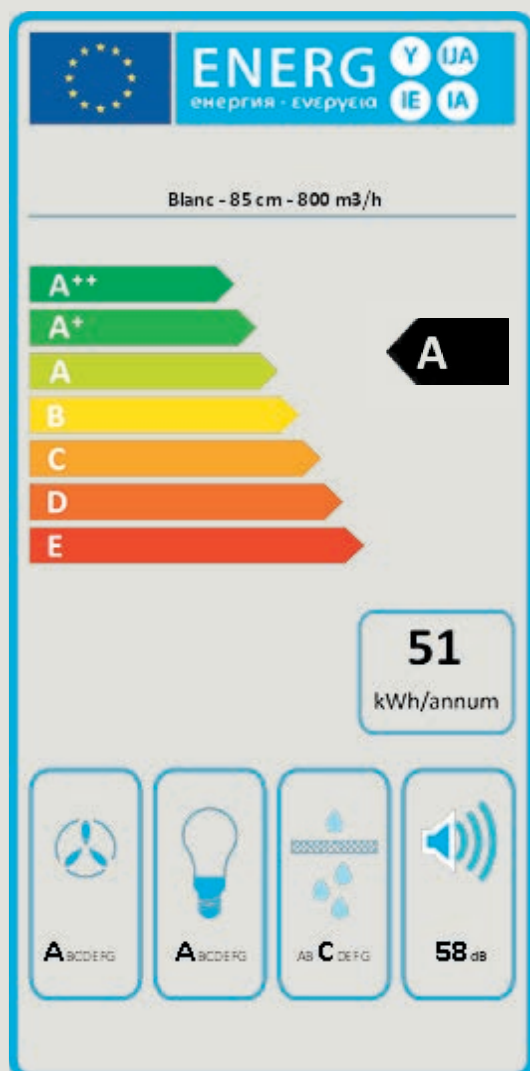
Hottes :	Nart	Référence	Code EAN	Matériau Coloris	Dimensions (cm)	Poids net (Kg)	Débit (m ³ /h)
Verso Murale 55 cm blanc	131520	VERSO1210	8034122358758	Verre blanc	55	16	800
Verso Murale 55 cm noir	131521	VERSO1220	8034122358734	Verre noir	55	16	800
Verso Murale 85 cm blanc	128296	VERSO1410	8034122358765	Verre blanc	85	19	800
Verso Murale 85 cm noir	128297	VERSO1420	8034122358741	Verre noir	85	19	800

Accessoires en option :	Nart	Référence	Code EAN
<i>Cheminée murale 780mm noire</i>	128830	KCQAN.00#N	8034122711317
<i>Caissette filtrante charbon-zéolite</i>	128107	KACL941	8034122710518

Tableau des performances

Vitesse moteur	1	2	3	4
Bruit dB(A)re1pW-I.E.C.60704-2-13	46	53	58	66
(m ³ /h) I.E.C.61591 Tuyau standard	295	390	500	750
Pression maximale (Pa)	390	440	490	510
Puissance moteur (W)	130	150	178	224
Ventilation	150	150	150	150

Étiquette énergétique



PF		
S	Falmec Spa	
M	Blanc - 85 cm - 800 m ³ /h	
AEC	51,3	kWh/a
ECC	A	
FDE	31,6	
FDEC	A	
LE	30,0	
LEC	A	
GFE	82,0	
GFEC	C	
Qmin	295,0	m ³ /h
Qmax	500,0	m ³ /h
Qboost	750,0	m ³ /h
SPEmin	46	dBa
SPEmax	58	dBa
SPEboost	66	dBa
PO	-	W
PS	0,48	W
PI		
F	0,9	
EEl	51,6	
Qbep	440,0	m ³ /h
Pbep	388	Pa
Qboost	750,0	m ³ /h
Wbep	150,0	W
WL	2,80	W
Emiddle	85	lex
Lwa-SPEmax	58	dBa