

**Plafonnier  
Pure'line Compact 90 cm  
Inox**



EAN 5414425152735

**Label énergétique**

|   |      |
|---|------|
| ▪ Classe d'efficacité énergétique (EEIhotte)                | B    |
| ▪ Consommation énergétique annuelle (kWh/an) (AECotte)      | 62,7 |
| ▪ Classe d'efficacité fluidodynamique (FDEhotte)            | B    |
| ▪ Classe d'efficacité lumineuse (LEhood)                    | A    |
| ▪ Classe d'efficacité de filtration des graisses (GFEhotte) | D    |

**Fonctions et spécificités**

|   |                          |
|---|--------------------------|
| ▪ Commande                                  | Poussoirs + Télécommande |
| ▪ Nombre de vitesses                        | 3 + power                |
| ▪ Vitesse Power temporisée (minutes)        | 6                        |
| ▪ Moteur                                    | Intégré                  |
| ▪ Amortisseur de bruit                      | Intégré                  |
| ▪ Recyclage                                 | En option                |
| ▪ Fonction InTouch                          | Standard                 |
| ▪ Auto stop                                 | ▪                        |
| ▪ Arrêt différé (minutes)                   | 10                       |
| ▪ Nombre de filtres à graisses métalliques  | 2                        |
| ▪ Filtre à graisses métallique              | 6830020                  |
| ▪ Témoin de saturation du filtre à graisses | ▪                        |
| ▪ Témoin de saturation du filtre recyclage  | ▪                        |

**Dimensions**

|   |                                |
|---|--------------------------------|
| ▪ Dimensions du produit (LxPxH) (mm)  | 868 x 508 x 195                |
| ▪ Hauteur clips inclus. (sans le moteur)(mm)  | 133                            |
| ▪ Largeur recouvrement (mm)   | 15                             |
| ▪ Dimensions de la découpe d'encastrement (LxP)(mm)                                     | 845 x 485                      |
| ▪ Distance conseillée entre hotte et table à induction (Hmin-Hmax)(mm)                  | 600 - 1600                     |
| ▪ Distance conseillée entre hotte et table gaz (Hmin-Hmax)(mm)                          | 650 - 1600                     |
| ▪ Distance conseillée entre hotte et table électrique ou vitrocéramique (Hmin-Hmax)(mm) | 600 - 1600                     |
| ▪ Diamètre de la sortie d'air (mm)  | 222x89                         |
| ▪ Positionnement sortie d'air   | Droite, Gauche, Avant, Arrière |

**Eclairage**

|   |           |
|---|-----------|
| ▪ Type d' éclairage fonctionnel                   | Led       |
| ▪ Eclairage à intensité variable                  | ▪         |
| ▪ On/Off progressif                               | ▪         |
| ▪ Consommation totale d'éclairage fonctionnel (W) | 12        |
| ▪ Température de l'éclairage fonctionnel          | 2700/4000 |

**Débit/pression et niveau sonore**

|                               |     |
|-------------------------------|-----|
| ▪ Moteur débit nominal (m3/h) | 750 |
|-------------------------------|-----|

## Débit/pression et niveau sonore

---

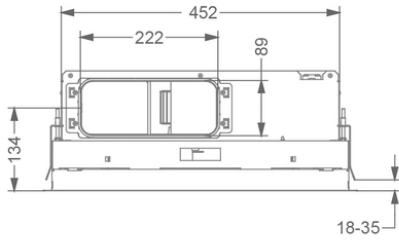
|  |           |
|--|-----------|
| ▪ Débit vitesse 1 (m <sup>3</sup> /h) / Pression max. vitesse 1 (Pa)                     | 244 / 40  |
| ▪ Débit vitesse 2 (m <sup>3</sup> /h) / Pression max. vitesse 2 (Pa)                     | 443 / 142 |
| ▪ Débit vitesse 3 (m <sup>3</sup> /h) / Pression max. vitesse 3 (Pa)                     | 581 / 266 |
| ▪ Débit vitesse power (m <sup>3</sup> /h) / Pression max. vitesse power (Pa)             | 650 / 483 |
| ▪ Pression acoustique vitesse 1 (dB(A)) / Puissance acoustique vitesse 1 (dB(A))         | 27 / 38   |
| ▪ Pression acoustique vitesse 2 (dB(A)) / Puissance acoustique vitesse 2 (dB(A))         | 40 / 52   |
| ▪ Pression acoustique vitesse 3 (dB(A)) / Puissance acoustique vitesse 3 (dB(A))         | 47 / 59   |
| ▪ Pression acoustique vitesse power (dB(A)) / Puissance acoustique vitesse power (dB(A)) | 51 / 63   |

## Caractéristiques techniques

---

|   |         |
|---|---------|
| ▪ Puissance de raccordement totale (W)  | 171     |
| ▪ Tension (V)                           | 220-230 |
| ▪ Fréquence (Hz)                        | 50      |
| ▪ Longueur du câble de raccordement (m) | 1,2     |
| ▪ Consommation en mode standby (Ps) (W) | 0.25    |
| ▪ Poids net (kg)                        | 23      |

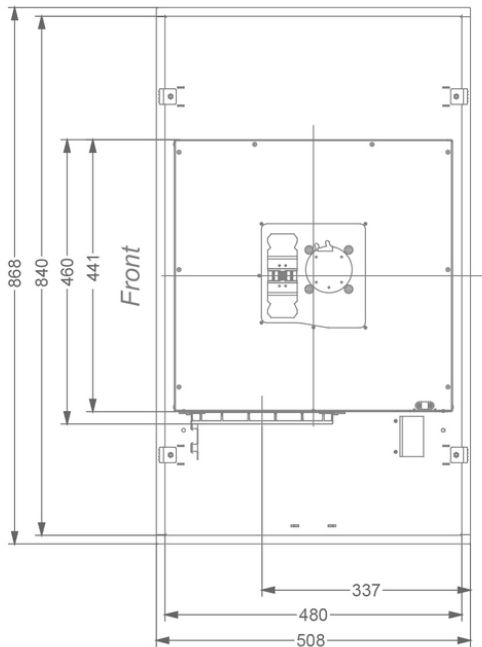
1



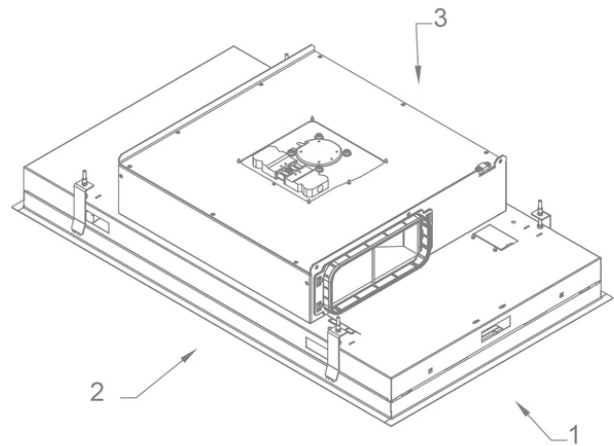
2



3



4



## Accessoires recyclage

**Box encastrable  
avec un filtre  
monoblock**

841400

Caisson insonorisé encastrable avec monoblock en blanc  
(270x500)

842400

Caisson insonorisé encastrable avec monoblock en noir  
(270x500)

843400

Caisson insonorisé encastrable avec monoblock en gris  
(270x500)**Kit pour  
commander clapet  
ou de l'éclairage  
externe**

990030

Kit pour commander clapet ou de l'éclairage externe

