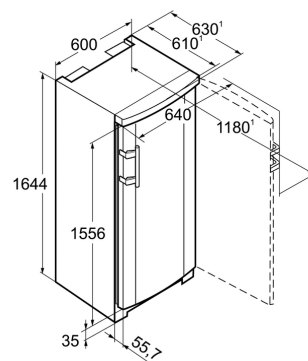


Congélateur Armoire NoFrost Comfort



GNP2713-24

DESCRIPTIF DU PRODUIT

Ce congélateur armoire NoFrost propose un volume utile de 231 L, 7 tiroirs pour une autonomie de 8,1 h avec une régulation électronique, hauteur 164 cm.

CARACTÉRISTIQUES



Avantages produit

Le dégivrage c'est du passé !



En supprimant la formation de givre, NoFrost offre une prestation de froid de qualité professionnelle. Grâce au ventilateur intégré, le processus de congélation est accéléré. Congelés rapidement à cœur, les aliments conservent leurs vitamines, leurs saveurs ainsi que leurs textures naturelles.

MagicEye LCD



L'affichage LCD MagicEye permet un contrôle précis et efficace des températures sélectionnées. L'utilisation du bandeau de commandes est facilitée par un agencement intuitif des touches. De plus, avec la fonction SuperFrost, les aliments se congèlent vite et bien, sans perdre leurs vitamines.

Triman

Nos emballages peuvent faire l'objet d'une consigne de tri



VarioSpace



Le système VarioSpace permet de créer plus de place pour les aliments volumineux. Cette technique vous propose une modularité exceptionnelle : tous les tiroirs et tablettes peuvent se retirer permettant ainsi de congeler de très grands volumes (gibiers, pièce montée?).

SN-T



La classe climatique correspond à une fourchette de températures ambiantes (celles régnant dans la pièce) minimales et maximales entre lesquelles le fonctionnement d'un appareil est garanti. Témoignant de la qualité de l'isolation et du circuit frigorifique utilisé, la classe climatique détermine le niveau de performance de l'appareil. Les appareils Liebherr fonctionnent parfaitement jusqu'à +43°C de température ambiante.

Données techniques

Caractéristiques principales

| | |
|----------------------------|-------|
| Classe énergétique | F |
| Classe climatique | SN-T |
| Vol. utile total (L) | 232 |
| Vol. utile congélateur (L) | 232 |
| Niveau sonore dB(A) | 41 |
| Consommation kwh/24h | 0.797 |
| Consommation en kwh/an | 291 |
| Classe niveau sonore | C |

Commandes

| | |
|------------------------------|---------------------|
| Régulation de la température | Affichage graphique |
|------------------------------|---------------------|

Congélateur

| | |
|---------------------------------|----------------------|
| Type de froid congélateur | NoFrost |
| Fonction SuperFrost | SuperFrost temporisé |
| Autonomie (h) | 8.1 |
| Nb total de tiroirs congélateur | 7 |
| Tiroir à baies et herbes | Oui |
| Type de tablettes congélateur | Verre |
| VarioSpace | Oui |
| Pouvoir de congélation (kg/24h) | 13.1 |
| Nb d'étoiles | 4 |

Sécurité

| | |
|---|--------------------|
| Alarme porte ouverte congélateur | Sonore |
| Alarme de remontée de température congélateur | Visuelle et sonore |
| Sécurité enfants | Oui |
| Mémorisation de l'alarme Frost Control | Non |

Design

| | |
|--------------------------|----------------------|
| Poignée | Poignée à dépression |
| Finition côtés | Blanc |
| Esthétique | SwingLine |
| Finition porte/couvercle | Blanc |

Equipements

| | |
|------------------------|-------|
| Amortisseur de porte | Non |
| Pieds réglables | avant |
| Porte réversible | Oui |
| Roulettes de transport | Oui |
| Poignées de transport | Oui |
| Serrure | Non |

Installation

| | |
|---------------------|------------|
| Enchassable | Oui |
| Type d'installation | Pose libre |

Informations générales

| | |
|---|-------------------------------------|
| Disponibilité des pièces détachées fonctionnelles | 10 ans à compter de la date d'achat |
|---|-------------------------------------|

Dimensions et logistiques

| | |
|---------------------------|--|
| EAN | 4016803061694 |
| Hauteur (cm) | 164.4 |
| Largeur (cm) | 60 |
| Profondeur (cm) | 63 |
| Hauteur emballage (mm) | 1712 |
| Largeur emballage (mm) | 615 |
| Profondeur emballage (mm) | 709 |
| Poids brut (kg) | 73.1 |
| Poids net (kg) | 68.8 |
| Origine | Bulgarie |
| Triman recyclage | Nos emballages peuvent faire l'objet d'une consigne de tri |

Informations techniques

| | |
|--|----------|
| Fréquence (Hz) | 50 |
| Intensité (A) | 1.3 |
| Puissance de raccordement (W) | 259 |
| Tension (V) | 220-240V |
| Longueur du câble de raccordement (cm) | 200 |