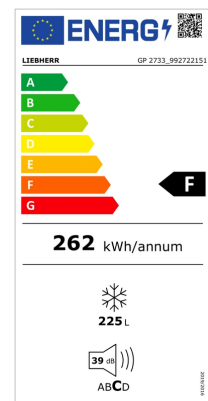
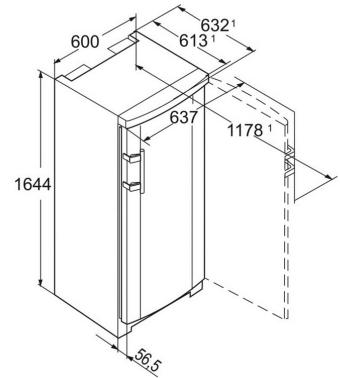


Congélateur Armoire SmartFrost Comfort

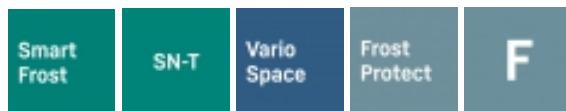


GP2733-21

DESCRIPTIF DU PRODUIT

Ce congélateur armoire SmartFrost propose un volume utile de 224 L, 7 tiroirs pour une autonomie de 19 h avec une régulation électronique, hauteur 165 cm.

CARACTÉRISTIQUES



Avantages produit

Le givre réduit au minimum



SmartFrost limite la corvée du dégivrage du congélateur en réduisant de près de 70% la formation de givre. Les parois du congélateur sont lisses et faciles à nettoyer. Ainsi, le dégivrage de votre appareil est beaucoup moins fréquent et surtout plus rapide !

Tablettes intermédiaires



Les tablettes intermédiaires en verre dans la partie congélateur permettent de stocker directement des aliments sans l'utilisation des tiroirs. De plus, ces tablettes limitent les dépôts de givre et permettent donc un entretien et un nettoyage facile.

FrostProtect



Fonctionnement performant même dans un local non chauffé non isolé, jusqu'à -15°C ! Ce congélateur est pensé pour résister à des températures extrêmes, tout en conservant ses performances de congélation. Balcon, garage, grange, local non chauffé : il peut se placer partout !

VarioSpace



Le système VarioSpace permet de créer plus de place pour les aliments volumineux. Cette technique vous propose une modularité exceptionnelle : tous les tiroirs et tablettes peuvent se retirer permettant ainsi de congeler de très grands volumes (gibiers, pièce montée?).

MagicEye LCD



L'affichage LCD MagicEye permet un contrôle précis et efficace des températures sélectionnées. L'utilisation du bandeau de commandes est facilitée par un agencement intuitif des touches. De plus, avec la fonction SuperFrost, les aliments se congèlent vite et bien, sans perdre leurs vitamines.

Données techniques

Caractéristiques principales

Classe énergétique	F
Classe climatique	SN-T
Vol. utile total (L)	225
Vol. utile congélateur (L)	225
Niveau sonore dB(A)	39
Consommation kwh/24h	0.717
Consommation en kwh/an	262
Classe niveau sonore	C

Commandes

Régulation de la température	Affichage graphique
------------------------------	---------------------

Congélateur

Type de froid congélateur	SmartFrost
Fonction SuperFrost	SuperFrost temporisé
Autonomie (h)	19
Nb total de tiroirs congélateur	7
Nb de tablettes congélateur	6
Type de tablettes congélateur	Verre
VarioSpace	Oui
Pouvoir de congélation (kg/24h)	11
Nb d'étoiles	4

Sécurité

Alarme porte ouverte congélateur	Non
Alarme de remontée de température congélateur	Visuelle et sonore

Design

Poignée	Poignée à dépression
Finition côtés	Blanc
Esthétique	SwingLine
Finition porte/couvercle	Blanc

Equipements

Pieds réglables	avant
Porte réversible	Oui
Roulettes de transport	Oui
Poignées de transport	Oui
Serrure	Non

Installation

Enchassable	Oui
Type d'installation	Pose libre

Informations générales

Disponibilité des pièces détachées fonctionnelles	10 ans à compter de la date d'achat
---	-------------------------------------

Dimensions et logistiques

EAN	4016803060178
Hauteur (cm)	164.4
Largeur (cm)	60
Profondeur (cm)	63.2
Hauteur emballage (mm)	1706
Largeur emballage (mm)	617
Profondeur emballage (mm)	711
Poids brut (kg)	76
Poids net (kg)	71
Origine	Bulgarie
Triman recyclage	Nos emballages peuvent faire l'objet d'une consigne de tri

Informations techniques

Fréquence (Hz)	50
Intensité (A)	1.3
Tension (V)	220-240V
Longueur du câble de raccordement (cm)	200