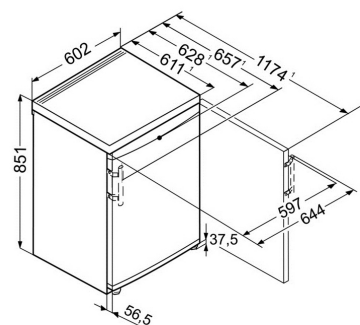


Congélateur Top SmartFrost Premium



GP1476-21

DESCRIPTIF DU PRODUIT

Ce congélateur Top SmartFrost propose un volume utile de 102 L, 4 tiroirs pour une autonomie de 17 h avec une régulation électronique et affichage digital, hauteur 85 cm.

CARACTÉRISTIQUES

Smart Frost	SN-T	Vario Space	Frost Protect	E
-------------	------	-------------	---------------	---

Avantages produit

Le givre réduit au minimum



SmartFrost limite la corvée du dégivrage du congélateur en réduisant de près de 70% la formation de givre. Les parois du congélateur sont lisses et faciles à nettoyer. Ainsi, le dégivrage de votre appareil est beaucoup moins fréquent et surtout plus rapide !

SN-T

SN-T

La classe climatique correspond à une fourchette de températures ambiantes (celles régnant dans la pièce) minimales et maximales entre lesquelles le fonctionnement d'un appareil est garanti. Témoignant de la qualité de l'isolation et du circuit frigorifique utilisé, la classe climatique détermine le niveau de performance de l'appareil. Les appareils Liebherr fonctionnent parfaitement jusqu'à +43°C de température ambiante.

FrostProtect



Fonctionnement performant même dans un local non chauffé non isolé, jusqu'à -15°C ! Ce congélateur est pensé pour résister à des températures extrêmes, tout en conservant ses performances de congélation. Balcon, garage, grange, local non chauffé : il peut se placer partout !

MagicEye LCD Digital Réfrigérateur



L'affichage LCD MagicEye permet un contrôle précis et efficace des températures sélectionnées. L'utilisation du bandeau de commandes est facilitée par un agencement intuitif des touches. De plus, avec la fonction SuperFrost, les aliments se congèlent vite et bien, sans perdre leurs vitamines.

Triman



Nos emballages peuvent faire l'objet d'une consigne de tri

Données techniques

Caractéristiques principales

Classe énergétique	E
Classe climatique	SN-T
Vol. utile total (L)	103
Vol. utile congélateur (L)	103
Niveau sonore dB(A)	39
Consommation kwh/24h	0.468
Consommation en kwh/an	171
Classe niveau sonore	C

Commandes

Régulation de la température	Electronique affichage digital
------------------------------	--------------------------------

Congélateur

Type de froid congélateur	SmartFrost
Fonction SuperFrost	SuperFrost automatique
Autonomie (h)	17
Nb total de tiroirs congélateur	4
Nb de tablettes congélateur	3
Type de tablettes congélateur	Verre
VarioSpace	Oui
Pouvoir de congélation (kg/24h)	6
Nb d'accumulateurs de froid	2
Nb d'étoiles	4

Sécurité

Alarme de remontée de température congélateur	Visuelle et sonore
---	--------------------

Design

Poignée	Poignée barre ergonomique
Esthétique	SwingDesign
Finition porte/couvercle	Blanc

Equipements

Pieds réglables	avant
Porte réversible	Oui
Serrure	Non

Installation

Enchassable	Oui
Type d'installation	Pose libre

Informations générales

Disponibilité des pièces détachées fonctionnelles	10 ans à compter de la date d'achat
---	-------------------------------------

Dimensions et logistiques

EAN	4016803060338
Hauteur (cm)	85.1
Largeur (cm)	60.2
Profondeur (cm)	62.8
Hauteur emballage (mm)	911
Largeur emballage (mm)	617
Profondeur emballage (mm)	711
Poids brut (kg)	46.5
Poids net (kg)	39.5
Origine	Bulgarie
Triman recyclage	Nos emballages peuvent faire l'objet d'une consigne de tri

Informations techniques

Fréquence (Hz)	50
Intensité (A)	0.9
Tension (V)	220-240V
Longueur du câble de raccordement (cm)	160