



Neff
B3CCE4AN0
FOUR MF ECOBACK HIDE 71L INOX
Version antérieure:
Version ultérieure:

Code EAN:
4242004220541
gamme distribuée:
FGE

**N 50, Four intégré, Inox
B3CCE4AN0**

Nettoyage :

- EcoClean paroi arrière
- Hydrolyse : pour un four toujours propre

Design :

- Porte escamotable Hide®
- Réglage par écran LCD
- Boutons escamotables, Boutons rotatifs
- Poignée inox
- Cavité en émail gris titane
- Intérieur de porte plein verre

Type de four/Modes de cuisson

- Volume 71 l
- 7 modes de cuisson : Circotherm®, convection naturelle, gril ventilé, gril grande surface, position pizza, chaleur de sole, hotAir doux
- Réglage de température : 50 °C - 275 °C

Confort/Sécurité

- EasyClock : Programmateur électronique
- Démarrage automatique Contrôle optique de la montée en température
- Préchauffage rapide
- Sécurité enfants
- Eclairage halogène
- Ventilateur de refroidissement

Accessoires inclus :

- 1 x tôle de cuisson émaillée, 1 x grille, 1 x lèche-frite pour pyrolyse

Données techniques :

- Câble de raccordement : 120 cm
- Tension nominale : 220 - 240 V
- Puissance totale de raccordement : 3.4 kW
- Classe d'efficacité énergétique (selon norme EU 65/2014) : A sur une échelle allant de A+++ à D Consommation énergétique chaleur de voûte / de sole : 1.04 kWh Consommation énergétique air chaud : 0.81 kWh Cavité : 1 Source de chaleur : électrique Volume cavité : 71 l

Accessoires intégrés

- 1 x tôle de cuisson émaillée, 1 x grille, 1 x lèche-frite pour pyrolyse

Accessoires en option

- Z11CR10X0 GRILLE A PATISSERIE ET ROTISSERIE
- Z11GT10X3 PLAT A FOUR EN VERRE
- Z11TF36X0 RAIL TELESCO 3NIV / ECOCLEAN+N30-50 PYRO
- Z11T115X0 VARIOCLIP
- Z1352X0 PLAT A PIZZA
- Z1913X0 PIERRE A PAIN
- Z19DD10X0 ACCESSOIRE VAPEUR

Autres couleurs disponibles

Données techniques

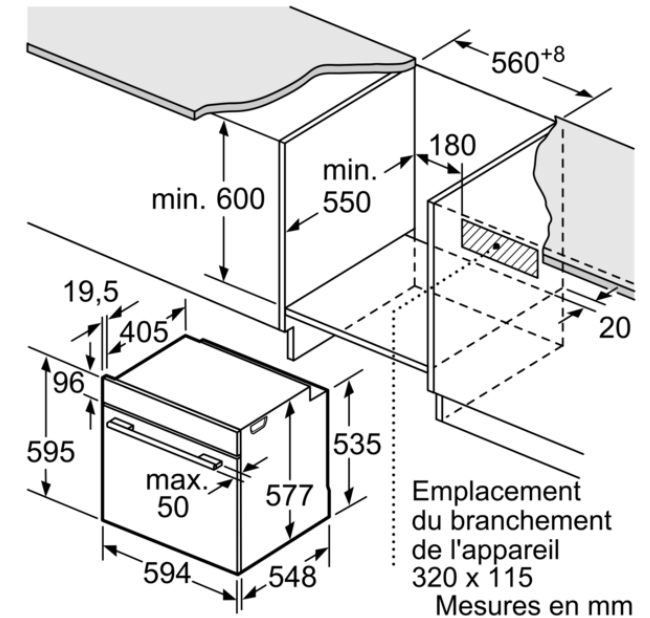
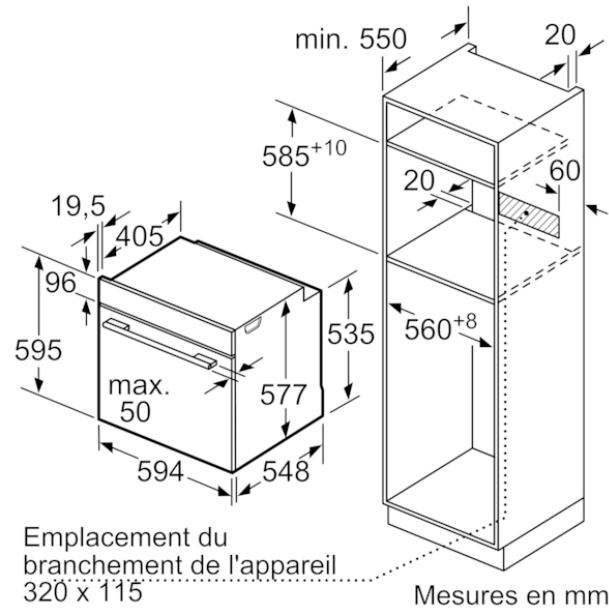
Caractéristiques

Couleur de la façade : Inox
Type de construction : Encastrable
Système de nettoyage intégré : Autonettoyage hydrolytique, partiellement catalytique
Niche d'encastrement (mm) : 585-595 x 560-568 x 550
Dimensions du produit (mm) : 595 x 594 x 548
Dimensions du produit emballé (mm) : 670 x 690 x 660
Matériau du bandeau : Acier inox
Matériau de la porte : Verre
Poids net (kg) : 35,375
Volume utile du four : 71
Mode de cuisson : Chaleur de sole, Chaleur tournante, Convection naturelle, Gril air pulsé, Gril grande surface, Pizza setting
Matériau de la cavité : Other
Contrôle de température : Mécanique
Nombre de lampe(s) : 1
Certificats de conformité : CE, VDE
Longueur du cordon électrique (cm) : 120
Code EAN : 4242004220541

Types de consommation et de connexion

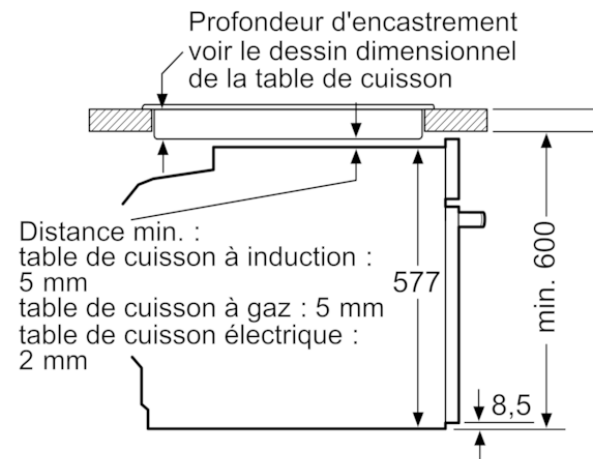
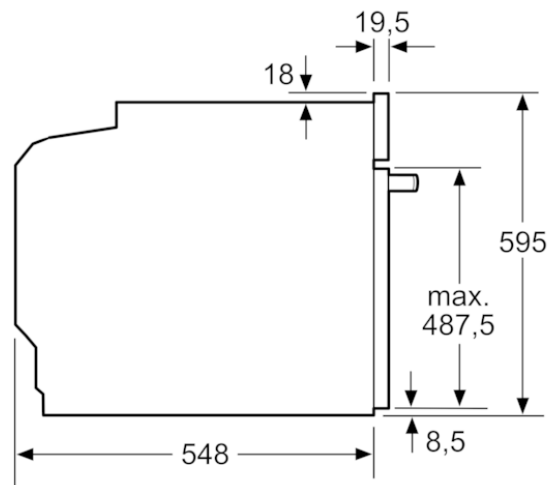
Nombre de cavités - (2010/30/CE) : 1
Classe énergétique (2010/30/CE) : A
Energy consumption per cycle conventional (2010/30/EC) : 1,04
Energy consumption per cycle forced air convection (2010/30/EC) : 0,81
Indice de classe énergétique - NOUVEAU (2010/30/CE) : 95,3
Puissance de raccordement (W) : 3400
Intensité (A) : 16
Tension (V) : 220-240
Fréquence (Hz) : 60; 50
Type de prise : Fiche cont.terre/Gard.fil ter.

N 50, Four intégré, Inox
B3CCE4AN0



Montage avec une table de cuisson.

Si l'appareil est installé sous une table de cuisson, les épaisseurs de plaque de travail suivantes (le cas échéant y compris la sous-structure) doivent être respectées.



Type de table de cuisson	épaisseur de plaque de travail min.	
	appliqué	affleurant
Table de cuisson à induction	37 mm	38 mm
table de cuisson à induction pleine surface	47 mm	48 mm
table de cuisson à gaz	30 mm	38 mm
table de cuisson électrique	27 mm	30 mm