



## Série 6, Lave-vaisselle tout intégrable, 60 cm SMV6ECX93E



### Accessoires en option

SGZ0IC00 : CLIP DE MAINTIEN POUR PANIER SUPERIEUR  
 SGZ1010 : RALLONGE AQUASTOP  
 SMZ2056 : PORTE INOX POUR LV 60 TOUT INTEGRABLE  
 SMZ5000 : KIT LAVAGE 4ELEMENTS POUR LAVE-VAISSELLE  
 SMZ5100 : PANIER A COUVERTS CLASSIQUE MOBILE

## De meilleurs résultats de séchage avec une zone de nettoyage intensif pour votre vaisselle difficile à nettoyer.

- **Home Connect** : appareils électroménagers dotés d'une connectivité intelligente pour une vie quotidienne facilitée.
- **EfficientDry** : performance de séchage améliorée grâce à l'ouverture de porte automatique.
- **Silence Plus** : remarquablement silencieux à 42dB.
- **Tiroir à couverts** : libérez de la place pour les couverts et les petits ustensiles de cuisine.
- **Extra Clean Zone** : nettoyage en profondeur des plats les plus incrustés dans le panier supérieur.

### Données techniques

|   |                                |
|---|--------------------------------|
| Classe d'efficacité énergétique (UE 2017/1369):                           | D                              |
| Consommation énergétique pour 100 cycles de programme Eco (UE 2017/1369): | 84                             |
| Nombre maximum de couverts (UE 2017/1369):                                | 13                             |
| Consommation d'eau du programme Eco en litres par cycle (UE 2017/1369):   | 6,7                            |
| Durée du programme (UE 2017/1369):  | 4:35                           |
| Émissions de bruit acoustique dans l'air (UE 2017/1369):                  | 42                             |
| Classe d'émissions de bruit acoustique dans l'air (UE 2017/1369):         | B                              |
| Type de construction:   | Encastrable                    |
| Hauteur avec top (mm):  | 0                              |
| Dimensions du produit (mm):   | 815 x 598 x 550                |
| Niche d'encastrement (mm):  | 815-875 x 600 x 550            |
| Profondeur porte ouverte à 90° (mm):                                      | 1150                           |
| Pieds réglables:  | Oui - tout de face             |
| Réglage maximum de la hauteur des pieds (mm):                             | 60                             |
| Plinthe réglable:   | Horizontale et verticale       |
| Poids net (kg):   | 40,830                         |
| Poids brut (kg):  | 43,0                           |
| Puissance de raccordement (W):  | 2400                           |
| Intensité (A):  | 10                             |
| Tension (V):  | 220-240                        |
| Fréquence (Hz):   | 50; 60                         |
| Longueur du cordon électrique (cm):                                       | 175                            |
| Type de prise:  | Fiche cont.terre/Gard.fil ter. |
| Longueur du tuyau d'alimentation (cm):                                    | 165                            |
| Longueur du tuyau d'évacuation (cm):                                      | 190                            |
| Code EAN:   | 4242005214501                  |
| Type de montage:  | Tout intégrable                |



4 242005 214501



## Série 6, Lave-vaisselle tout intégrable, 60 cm SMV6ECX93E

### De meilleurs résultats de séchage avec une zone de nettoyage intensif pour votre vaisselle difficile à nettoyer.

#### Caractéristiques principales

- 13 couverts
- Echangeur thermique + EfficientDry (Ouv. porte auto) pour des résultats de séchage parfaits
- AquaSensor qui détecte le degré de salissure, Capacité Variable Automatique qui reconnaît la charge de vaisselle
- Extra Clean Zone (zone hydraulique) : nettoyage en profondeur des plats les plus incrustés dans le panier supérieur
- Système Super Brilliance, conserve l'éclat des verres
- Système auto 3in1, détection lessivielle automatique
- Boîte à produits MaxiPerformance
- Triple filtre autonettoyant
- Moteur EcoSilence Drive
- Classe d'efficacité énergétique<sup>1</sup> D sur une échelle allant de A à G
- Energie<sup>2</sup> / Eau<sup>3</sup> : 84 kWh / 6.7 litres
- Durée progr. Eco<sup>4</sup> : 4:35 (h:min)
- Niveau sonore : 42 dB(A) re 1 pW
- Niveau sonore progr. Silence : 40 dB
- Classe d'efficacité sonore : B

#### Programmes/Options

- 8 Programmes : Eco 50 °C, Auto 45-65 °C, Intensif 70 °C, Programme 1h 65 °C, Rapide 45 °C, Verre 40 °C, Silence 50 °C, Favourite (Pré-rinçage)
- Home Connect : contrôle et diagnostic à distance
- 4 options : Home Connect, EfficientDry, Zone Intensive, VarioSpeed Plus (3 fois plus rapide)
- Machine Care
- Silence à la demande (via Home Connect) : réduction du bruit de votre LV selon vos besoins et à n'importe quel moment

#### Confort/Sécurité

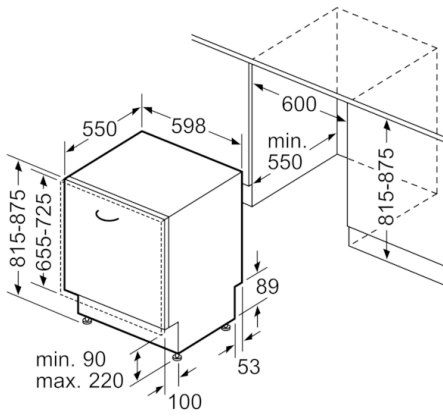
- Display sur la tranche (int.)
- Inscriptions en texte clair
- TimeLight blanc
- Départ différé : 1-24 h
- Tiroir à couverts : 3ème niveau de chargement
- Panier supérieur réglable avec RackMatic (3 niveaux)
- Panier supérieur avec 2 rangées de picots rabattables
- Panier inférieur avec 6 rangées de picots rabattables
- Roues avec roulement à billes sur panier supérieur
- Roues à faible frottement sur panier inférieur et tiroir
- Butée (stopper) qui empêche le déraillement du panier inférieur
- AquaStop : garantie Bosch en cas de dégât des eaux - pour toute la durée de vie de l'appareil

#### Caractéristiques techniques

- Cuve inox
- Dimensions du produit (HxLxP) : 81.5 x 59.8 x 55 cm
- <sup>1</sup> Echelle d'efficacité énergétique allant de A à G
- <sup>2</sup> Consommation d'énergie en kWh pour 100 cycles (en programme Eco 50 °C)
- <sup>3</sup> Consommation d'eau en litres par cycle (en programme Eco 50 °C)
- <sup>4</sup> Durée du programme Eco 50 °C



## Série 6, Lave-vaisselle tout intégrable, 60 cm SMV6ECX93E



Mesures en mm