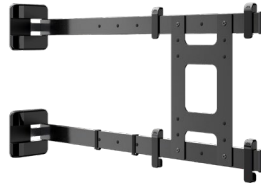
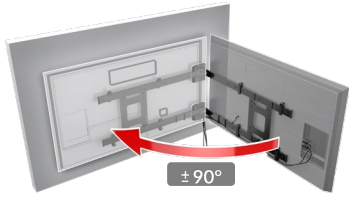


SUPPORT MURAL GRAND ANGLE POUR TV DE 49 À 75"

L'unique support mural qui garantit un angle à 90° pour tous les TV de 49 à 75".



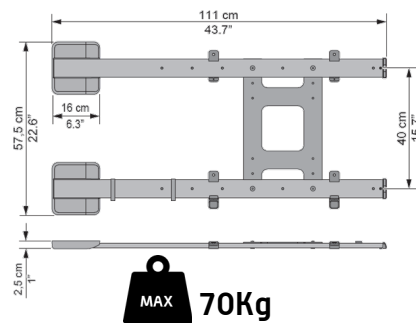
Orientation à droite



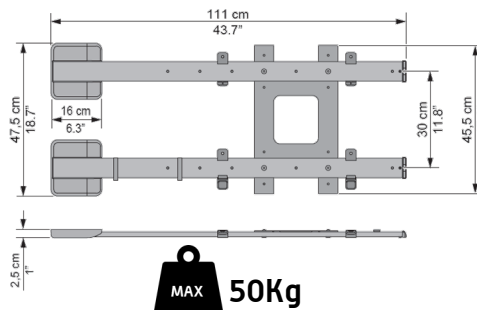
Orientation à gauche



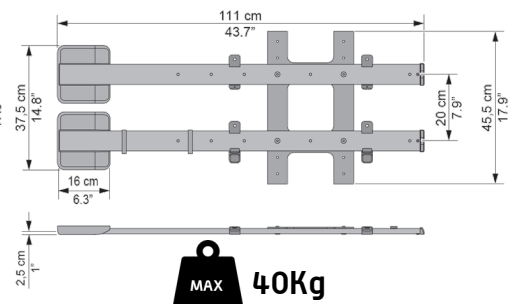
VESA 600/400X400*



VESA 300x300



VESA 200x300



* Pour les TV de maximum 65": vesa max 600x400
 Pour les TV de 65 à 75": vesa max 400x400

CARACTÉRISTIQUES

- Pour TV de 49 à 75" (124 à 191 cm)
- Compatible VESA 200/300/400/600x400
- Poids maximum supporté :
 - VESA 600x400x400 : 70 kg
 - VESA 300x300 : 50 kg
 - VESA 200x300 : 40 kg
- Orientation : 90°
- Longueur du bras : 111 cm
- Compatible TV OLED



Orientation personnalisable : Le support Flag TV peut être monté pour une orientation à droite ou à gauche.



Support parmi les plus fin du marché : Replié la distance au mur est de seulement 2,4 cm.



Système de magnets : permet au TV d'être au plus proche du mur. Les magnets doivent être fixés sur le mur, de sorte à attirer ceux présents sur le support TV.



Des finitions soignées : ce support offre un design ingénieux et de haute qualité.



Désignation

FLAG TV

Code article

480872

Code EAN

8006023298105

Colisage

2