

### LAVE-VAISSELLE ENCASTRABLE 60 CM



Photo non contractuelle

#### CONNECTIVITÉ WI-FI



Avec ce lave-vaisselle compatible Wi-Fi, vous pouvez utiliser, contrôler et surveiller le lave-vaisselle à distance à l'aide de l'application Candy Simply-Fi depuis votre appareil mobile.

#### ADD DISH



Avec l'option Add Dish, vous pouvez ajouter de la vaisselle oubliée jusqu'à 30min après le début du cycle tout en garantissant un résultat de lavage impeccable.

#### 3ÈME PANIER



Il vous permet une flexibilité totale pour le rangement de vos tasses à café, cuillères en bois ou autres ustensiles.

#### DÉPART DIFFÉRÉ 1-23H



Cette option permet de différer le départ du cycle jusqu'à 23h, vous permettant ainsi de faire des économies d'énergie en programmant votre lave-vaisselle sur les heures creuses.

- Programmeur : Digit

- Puissance acoustique dB(A) : 43/B

- Consommation d'eau/ cycle Eco (L) : 10

- Nombre de programmes : 9

- Départ différé : 1-23h

- 3ème panier : oui

- Connectivité : Wifi + Bluetooth

- Classe d'efficacité énergétique : E

- Couleur du bandeau : Noir

### TYPE D'APPAREIL

Type :	Full
Largeur (cm) :	60
Nombre de couverts :	16
Couleur du bandeau :	Noir

### BANDEAU DE COMMANDE

Programmateurs :	Digit
Indicateur de sel :	oui
Indicateur de liquide de rinçage :	non
Départ différé :	1-23h

### CARACTÉRISTIQUES

Panier supérieur réglable :	Oui
Triple filtre auto-nettoyant :	oui
Ouverture automatique de porte en fin de cycle :	oui
Connectivité :	Wifi + Bluetooth
3ème panier :	oui
Couleur des paniers :	Gris Métal
Matériau de la cuve :	inox
Accessoires Maxi Plats :	NON

### PROGRAMMES

Nombre de programmes :	9
Programmes :	Universel 60°C, Eco 45°C, Rapide 29 min, Nuit 55°C, Vapeur 75°C, Prélavage, Rapide 39 min, Total Care 50°C, Auto Care 55-65°C

### PERFORMANCES

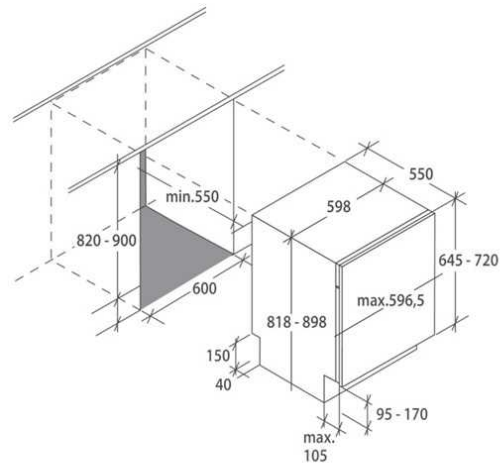
Efficacité de séchage :	A
Classe d'efficacité énergétique :	E
Puissance acoustique dB(A) :	43/B
Conso moyenne d'eau/an (L) :	2880
Conso moyenne énergie/an (kWh) :	273
Consommation d'eau/ cycle Eco (L) :	10

### VALEURS DE RACCORDEMENT

Prise :	Schuko
Intensité (A) :	10
Voltage (V) :	230

### DIMENSIONS

Dimensions du produit (en cm) :	59.8x55x82
Poids net/ brut (Kg) :	36.5/39



Consommation annuelle estimée pour 280 cycles de lavage d'une famille de 4 personnes.

### Spécification technique

Article :	32901430
Origine :	TURQUIE
Code douanier :	84221100
Code EAN	8016361988545

