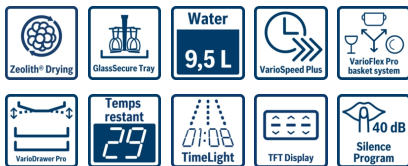


Lave vaisselle

SMV68TX06E

Lave-vaisselle 60 cm
PerfectDry Home Connect
Tout intégrable



A+++

Lave-vaisselle PerfectDry avec système de séchage Zeolith® 3D AirFlow : des résultats de séchage parfaits, même sur la vaisselle en plastique.

- **Système de séchage Zeolith® 3D AirFlow** : des
- **Système de séchage Zeolith® 3D AirFlow** : des
- résultats de séchage parfaits, même sur la
-
- vaisselle en plastique.
- **Programme Silence** : très silencieux à 42dB, encore plus avec le Programme Silence
- **Tiroir et paniers VarioFlex Pro** : flexibilité de rangement optimal sur tous les niveaux, picots rabattables identifiés en rouge.
- **Ecran TFT** : Programmation intuitive via l'écran TFT pour une meilleure lisibilité des informations

Données techniques

Couleur de l'appareil :	N/A
Matériau de la cuve :	Inox
Top amovible :	non
Hauteur avec top (mm) :	815
Hauteur appareil (mm) :	815
Largeur de l'appareil :	598
Profondeur appareil (mm) :	550
Hauteur produit emballé (mm) :	880
Largeur produit emballé (mm) :	660
Profondeur produit emballé (mm) :	670
Réglage maximum de la hauteur des pieds (mm) :	60
Plinthe réglable :	Horizontale et verticale
Poids net (kg) :	47,0
Poids brut (kg) :	49,0
Puissance de raccordement (W) :	2400
Intensité (A) :	10
Tension (V) :	220-240
Fréquence (Hz) :	60; 50
Longueur du cordon électrique (cm) :	175
Type de prise :	Fiche cont.terre/Gard.fil ter.
Longueur du tuyau d'alimentation (cm) :	165
Longueur du tuyau d'évacuation (cm) :	190
Certificats de conformité :	CE, VDE
Marque :	Bosch
Référence Commerciale :	SMV68TX06E
Nombre de couverts :	14
Classe énergétique - NOUVEAU (2010/30/CE) :	A+++
Consommation énergétique annuelle (kWh/annum) - NOUVEAU (2010/30/CE) :	237
Consommation énergétique (kWh) :	0,83
Consommation énergétique en mode "laissé sur marche" (W) - NOUVEAU (2010/30/CE) :	0,50
Consommation d'eau annuelle (l/annum) - NOUVEAU (2010/30/CE) :	2660
Classe d'efficacité de séchage :	A
Programme de référence :	Eco
Durée du cycle du programme de référence (min) :	195
Niveau sonore (dB(A) re 1 pW) :	42
Type de montage :	Intégration total



4 242002 957609

Lave vaisselle

SMV68TX06E

Lave-vaisselle 60 cm PerfectDry Home Connect Tout intégrable

Confort/Sécurité

- Sécurité AquaStop 100% anti fuite, avec garantie
- Régénération électronique
- Triple filtre autonettoyant

Lave-vaisselle PerfectDry avec système de séchage Zeolith® 3D AirFlow : des résultats de séchage parfaits, même sur la vaisselle en plastique.

Caractéristiques principales

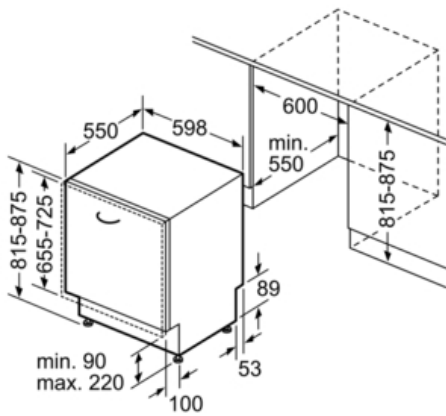
- Home Connect: contrôle à distance, diagnostic à distance
- Timelight: projection du temps restant au sol
- Technologie de séchage Zeolith®
- Classe d'efficacité énergétique : A+++
- Classe d'efficacité de séchage : A
- Tiroir à couverts VarioFlex® Pro
- 14 couverts
- Niveau sonore : 42 dB (A) re 1 pW
- Niveau sonore progr. Silence : 40 dB
- Consommations progr. Eco 50 °C: 9.5 l / 0.83 kWh
- Consommation d'eau annuelle: 2660 litres
- Consommation électrique annuelle: 237 kWh

Programmes/Options

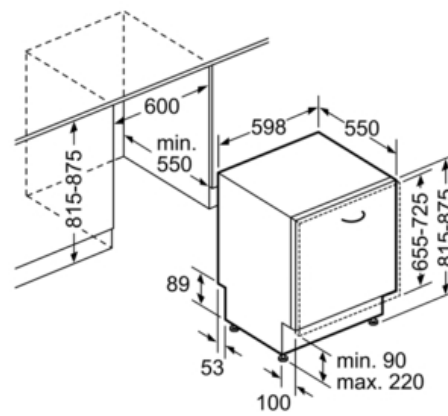
- 8 Programmes : Intensif 70 °C, Auto 45-65 °C, Eco 50 °C, Silence 50 °C, Quotidien 60 °C, Verre 40 °C, Rapide 45 °C, Prélavage
- 4 options : Home Connect, VarioSpeed Plus (3 fois plus rapide), Hygiène Plus, Séchage Extra
- Programme Entretien de la machine

Caractéristiques techniques

- Moteur EcoSilence Drive
- Commandes sensibles (métal)
- Départ différé : 1-24 h
- Ecran TFT
- Horloge temps réel
- Signal sonore de fin de cycle
- Boîte à produits MaxiPerformance
- Système auto 3in1, détection lessivielle automatique
- Echangeur thermique qui protège la vaisselle.
- AquaSensor qui détecte le degré de salissure, Capacité Variable Automatique qui reconnaît la charge de vaisselle
- Système Super Brilliance, conserve l'éclat des verres
- Paniers VarioFlex® Pro avec TouchPoints rouges
- Panier supérieur réglable avec RackMatic (3 niveaux)
- Panier inférieur avec rack grands verres

Lave vaisselle**SMV68TX06E****Lave-vaisselle 60 cm PerfectDry Home****Connect****Tout intégrable**

Mesures en mm



Mesures en mm