



Serie | 6 Plaque de cuisson

PIE631FB1E Devant biseauté Table vitrocéramique - 60 cm

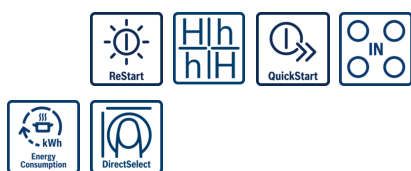
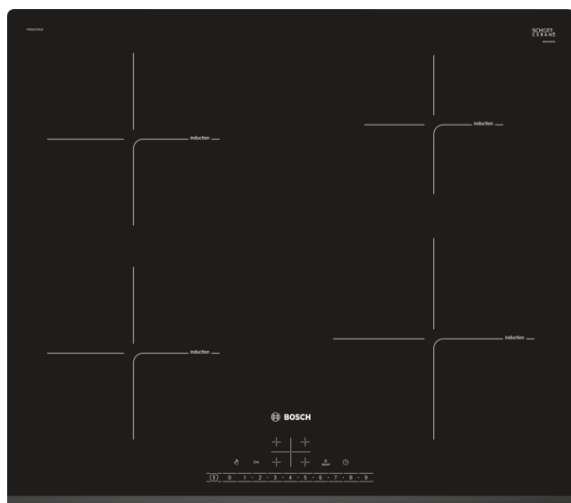


Table induction pour cuisiner vite, en toute sécurité, avec peu d'énergie

- **DirectSelect** : permet un accès direct aux zones de cuisson, aux puissances et aux fonctions de la table.
- **Table induction** : rapide, précis, facile à nettoyer et avec une faible consommation d'énergie.
- **Table induction** : rapide, précis, facile à nettoyer et avec une faible consommation d'énergie.
- **PowerBoost** : jusqu'à 50 % de puissance supplémentaire pour des cuissons plus rapides.
- **PowerBoost** : jusqu'à 50 % de puissance supplémentaire pour des cuissons plus rapides.

Données techniques

Appellation produit/famille :	Foyer en vitrocéramique
Type de construction :	Encastrable
Type d'énergie :	Électricité
Combien de foyers peuvent-ils être utilisés simultanément :	4
Niche d'encastrement (mm) :	51 x 560-560 x 490-500
Largeur de l'appareil :	592
Dimensions du produit (mm) :	51 x 592 x 522
Dimensions du produit emballé (mm) :	126 x 753 x 603
Poids net (kg) :	13,0
Poids brut (kg) :	14,0
Témoin de chaleur résiduelle :	Indépendant
Emplacement du bandeau de commande :	Devant de la table
Matériau de base de la surface :	Vitrocéramique
Couleur de la surface :	Noir
Certificats de conformité :	AENOR, CE
Longueur du cordon électrique (cm) :	110
Code EAN :	4242002870281
Puissance maximum de raccordement électrique (W) :	7400
Intensité (A) :	32; 2*16
Tension (V) :	220-240
Fréquence (Hz) :	50; 60



Accessoires en option

HEZ390090 : WOK POUR TABLES ELECTRIQUES



Serie | 6 Plaque de cuisson

PIE631FB1E

Devant biseauté

Table vitrocéramique - 60 cm

Table induction pour cuisiner vite, en toute sécurité, avec peu d' énergie

Design :

- Affichage digital
- Bandeau DirectSelect

Puissance :

- 4 foyers induction
- Zones de cuisson : 1 x Ø 180 mm, 1.8 kW (PowerBoost 3.1 kW); 1 x Ø 180 mm, 1.8 kW (PowerBoost 3.1 kW); 1 x Ø 145 mm, 1.4 kW (PowerBoost 2.2 kW); 1 x Ø 210 mm, 2.2 kW (PowerBoost 3.7 kW)

Confort/Sécurité :

- Fonction QuickStart : détection automatique des récipients sur la zone de cuisson
- Fonction Re-Start : en cas d'arrêt brutal de la table, mémorisation de la température initiale pendant 4 secondes
- Affichage de la consommation énergétique
- 17 positions de réglage
- PowerBoost sur chaque foyer
- Timer sur chaque foyer
- Témoin de chaleur résiduelle à 2 niveaux
- Touche nettoyage : possibilité de bloquer le bandeau de commande pendant 20 secondes pour nettoyer la table en cas de débordement
- 9 niveaux de sécurité dont : Sécurité enfants, Sécurité surchauffe, Reconnaissance casserole

Données techniques :

- Câble de raccordement (1,1 M)
- Puissance de raccordement 7400 W

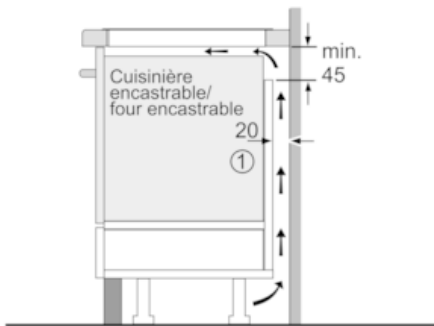


Serie | 6 Plaque de cuisson

PIE631FB1E

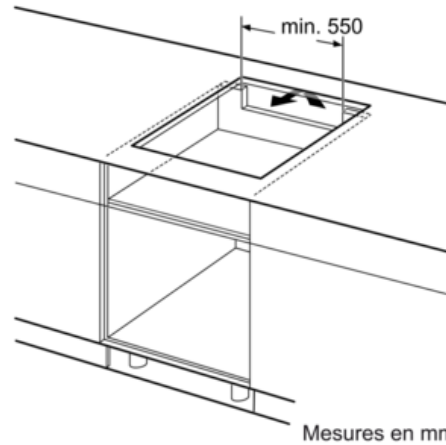
Devant biseauté

Table vitrocéramique - 60 cm

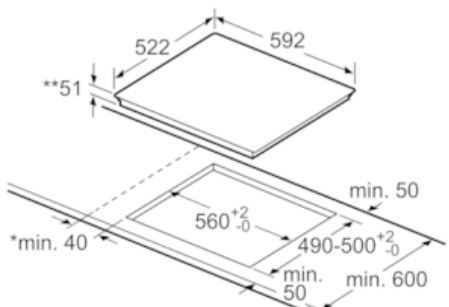


① Prévoir une fente d'aération

Mesures en mm

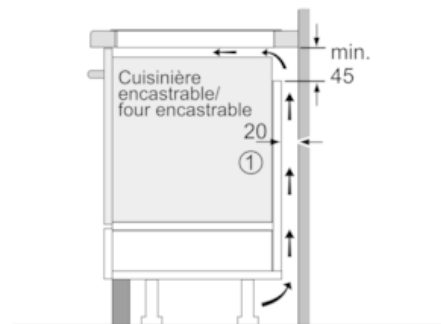


Mesures en mm



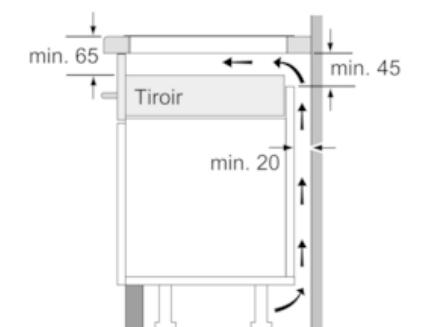
- * Distance minimale entre la découpe de plaque et le mur
- ** Profondeur d'encastrement
- *** Avec four installé en dessous min. 30, éventuellement plus ; voir les spécifications du four

Mesures en mm



① Prévoir une fente d'aération

Mesures en mm



Mesures en mm