

KitchenAid

Provisoire
Avril. 2015

Four Vapeur

KOSCX 45600

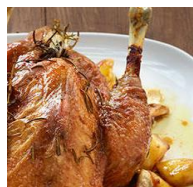
12 NC	EAN
851344601900	8003437395093



Un four vapeur 34L doté des fonctions du système de cuisson unique sous-vide et de nombreuses fonctions spéciales.

Fonctions de cuissons sous-vide : volaille, fruits de mer

...



Caractéristiques générales

Type de four	Vapeur
Inox EasyClean antitrace	oui
Volume de la cavité (L)	34
Cavité	Inox
Bandeau de commande	Boutons

Fonctions de cuisson sous-vide

Viande entière	oui
Viande en morceaux	oui
Volaille	oui
Poisson	oui
Mollusques	oui
Fruits de mer	oui
Fruits de mer	oui
Légumes	oui
Crèmes sucrées	oui
Crèmes salées	oui
Réchauffage aliments réfrigérés	oui
Réchauffage aliments congelés	oui

Fonctions spéciales

Décongélation	oui
Maintien au chaud (60 °C)	oui
Yaourts (45 °C)	oui
Levage pâte (30 °C)	oui
Vapeur (40-100°C)	oui

Confort d'utilisation

Type de programmation	Ecran digital
Plage de température (°C)	De 50 à 250
Niveau de précision température	A 5 degrés près
Fonctions favoris	10
Fermeture douce	oui
Contre porte plein verre	oui
Porte froide	oui
Indicateur de fin de préchauffage	oui
Programamateur compte-minutes	oui
Départ différé / fin de cuisson programmée	oui
Sécurité enfant	oui
Sécurité arrêt automatique	oui

Accessoires

Panier vapeur	-
Sonde à cœur à arrêt automatique	oui
Tournebroche	-
Plaques à pâtisserie	-
Grille de déshydratation	-
Rails télescopiques	-
Grille antibasculement	-

* Selon norme EN 50304

Les Grands Appareils Ménagers KitchenAid sont distribués par WHIRLPOOL France S.A.S. Siège social : 2, rue Benoît Malon - BP 300 - 92156 Suresnes Cedex - SAS au capital de 49.500.000 Euros - RCS Nanterre B 325 041 481

KOSCX 45600

12 NC	EAN
851344601900	8003437395093

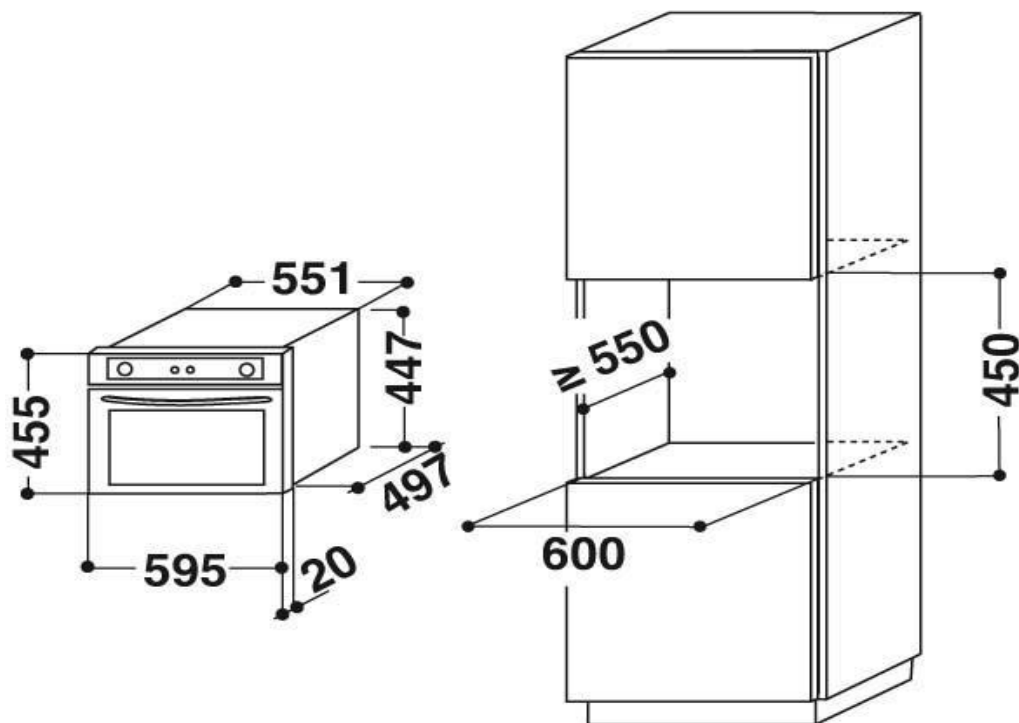
KitchenAid

Consommations	
Classe d'efficacité énergétique	A
Puissance (W)	1450

Dimensions (HxLxP en cm)	
Dimensions du produit	45,5x59,5x52
Dimensions cavité du meuble	45x60x55
Dimensions avec emballage	58,5x66,8x66,8
Poids net/avec emballage (en kg)	27/33
Origine (pays)	Italie



Accessoire cuit-vapeur fourni



Informations produit sur : www.kitchenaid.fr
Recettes et conseils culinaires sur : www.seriousaboutfood.fr