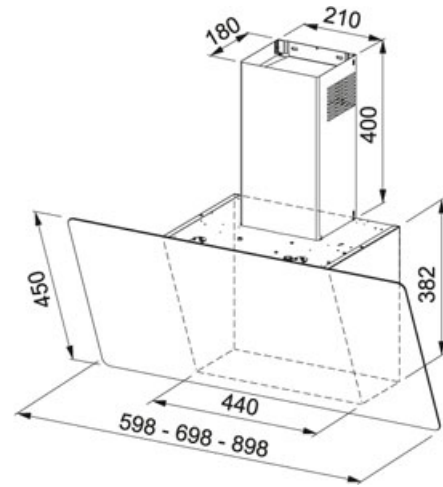


Acier inoxydable-Verre noir | 330.0516.052

FAMILY : **Hottes** | SERIE : **Vertical Evo** | MODEL : **FPJ 915 V BK A** | INSTALLATION TYPE : **Hottes murales** | FINISH : **Acier inoxydable-Verre noir**



TECHNICAL DATA

Nombre de vitesses d'aspiration	3+intensive
Capacité d'aspiration de (Max)	640 m3/h
Capacité d'aspiration de (Min)	320-M3/H
Voltage	220-240V 50Hz
Type de commandes	CONTRÔLE TACTILE
Largeur du hotte (cm)	90,00 cm
Pression du moteur	520,00 Pa
Recommended positioning height above hob	450-MM
Charcoal filter	NOT-INCLUDED
Evacuation	Ø 150 mm
Niveau sonore (Max)	68 dB(A)
Niveau sonore (Min)	53 dB(A)
Classe énergétique	B
Capacité d'aspiration de (Int)	730-M3/H
Niveau sonore (Int)	71 dB(A)
Éclairage	LED 2x1W

FONCTIONS

	Possibilité de mettre la hotte en recyclage		Nouveau Classe d'efficacité énergétique B
	3 vitesses + intensive		