

Table de cuisson induction

ACM 825 NEIXL

Une table de cuisson dotée d'une zone intelligente Flexicook et de contrôles centralisés.

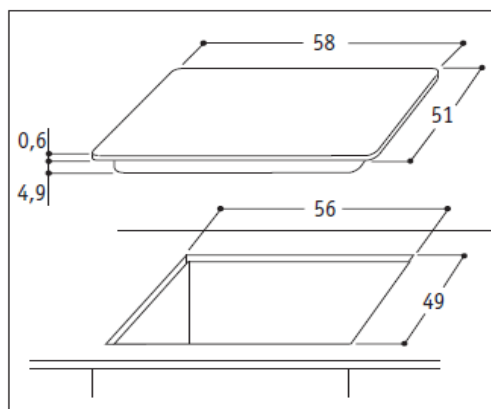


Induction 3 foyers - 3 Boosters
Puissance totale 7kWh
Zone Flexicook
Revêtement iXelium



La zone de cuisson flexible et intelligente **Flexicook** détecte et s'adapte aux mouvements de vos récipients.

iXelium™ Le revêtement **iXelium** ultra-durable facilite le nettoyage et préserve le verre des rayures et de l'usure.



Référence
ACM 825 NEIXL

12 NC
855 782 501 000

EAN
8 003 437 832 444

Nombre de foyers 3
Inducteurs 3
Boosters 3
Cadre Neutre
Revêtement iXelium OUI
Minuteurs 99 minutes (commande centralisée) 3
Accès direct EcoBOOSTER OUI

Foyer principal:

- Puissance 3,4kWh
- Diamètre 28cm
- Double zone OUI
- Zone Flexicook OUI

PUISSANCE

Totale 7kWh
Puissance des foyers kWh:
Avant gauche Flexicook 180/230 mm
1800
2400
Booster
Arrière gauche Flexicook 180/230 mm
1800
2400
Booster
Milieu droit 280 mm
2400
3400

EQUIPEMENT

Modes de cuisson 11
Sécurités 9
- Sécurité enfant: verrouillage des commandes OUI
- Sécurité nettoyage: Détection du niveau d'eau pour identifier s'il s'agit d'un débordement ou un nettoyage OUI
- Sécurité récipient: ne convient pas ou n'est pas présent OUI
- Sécurité chaleur résiduelle: indique que la table est chaude OUI
- Sécurité anti-surchauffe: réduit automatiquement la puissance de la température OUI
- Sécurité ventilation: protège de la chaleur les meubles de la cuisine OUI
- Sécurité anti-débordement: le bandeau de commande s'arrête OUI
- Sécurité temps maxi: en cas d'oubli d'un plat sur le feu, tout s'éteint OUI
- Sécurité faible intensité: un détecteur le signale et conseille de contacter un technicien OUI

Câble fourni OUI (1,5m)
Régulation électronique de la température OUI
Commande: FRONTALE
- par touches sensibles OUI
- par contrôles centralisés OUI
Touche Marche/Arrêt OUI

CARACTERISTIQUES TECHNIQUES

Dimensions du produit (H x L x P) en mm 56x58x51
découpe du plan de travail (H x L x P) en mm 30-60x56x49
Dimensions avec emballage (H x L x P) en mm 140x670x590
Poids net / avec emballage (en kg) 12,5/13,5
Alimentation électrique 230V / 50Hz / 31,3A OUI