

## LAVE-VAISSELLE ENCASTRABLE

WSIC3M17



Référence	EAN	12 NC	USINE
WSIC3M17	8003437233012	869991552570	RADOMSKO



### LES PROGRAMMES



Le programmateur intelligent 6ème Sens adapte automatiquement la durée du cycle, la température mais aussi la quantité d'eau nécessaire pour un lavage impeccable. Vous économisez ainsi jusqu'à 50%\*\* d'eau et de temps.



Programme intensif : Un cycle de nettoyage à haute température, incluant unprélavage à chaud, pour une vaisselle très sale comprenant des casseroles et des poêles avec une



Programme fragile : Un cycle doux, idéal pour la vaisselle délicate comme les verres à pied.

### LES OPTIONS



Départ Différé : permet de retarder le départ du cycle jusqu'à 12h pour profiter notamment de la tarification heures creuses



Demi-charge : idéal lorsque vous avez une petite quantité de vaisselle peu sale à laver.

### ACCESSOIRES

#### STARTER KIT, LE BON PLAN "ENTRETIEN" DW300

Un pack complet pour entretenir et optimiser les performances de votre lave-vaisselle. Composé de

- 24 tablettes lave-vaisselle TOUT en 1
- Sel régénérant
- Liquide de rinçage 250ml

12NC : 484000008888  
EAN : 8015250601381



#### ANTICALCAIRE MAGNÉTIQUE POUR LUTTER CONTRE LE TARTRE MWC171

Aide à réduire la formation de tartre sur les résistances de vos appareils pour des résultats de lavage étincelants.

12NC : 484000008413  
EAN : 8015250441000



## LAVE-VAISSELLE ENCASTRABLE

WSIC3M17

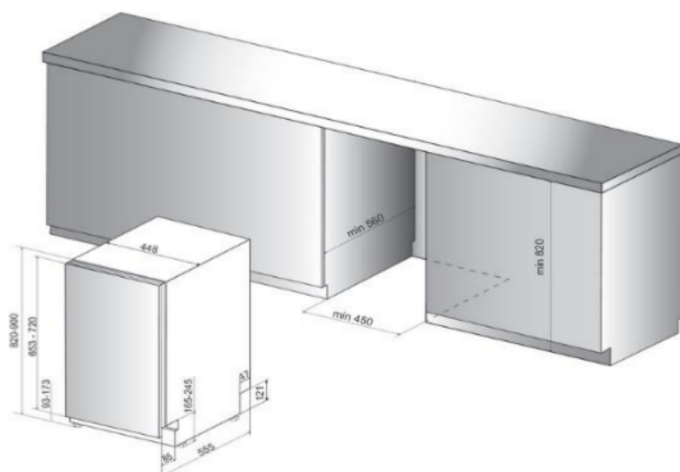


### BANDEAU DE COMMANDE



Couleur : Silver

### INSTALLATION / NICHES



# Whirlpool

SENSING THE DIFFERENCE™

#### LABEL ENERGIE

Classe d'efficacité énergétique	A+
Classe d'efficacité de lavage	A
Classe d'efficacité de séchage	A
Consommation d'eau (Litres/an)	2520
Consommation d'eau / cycle Eco (Litres)	9
Consommation d'énergie kWh / an	238
Consommation d'énergie kWh / cycle	0,834
Capacité nominale (couverts)	10
Niveau d'émission sonore (dB)	47

#### INTERFACE UTILISATEUR

Interface	Digit
Affichage du temps restant	-
Témoin de niveau de sel et de liquide de rinçage	Oui

#### PROGRAMMES

Plage de températures de lavage	45/50/60/65°C
Eco	Oui
6è Sens (50-60°C)	Oui
Intensif	Oui
Quotidien	-
Silence	-
Rapide	Oui
Cristal	Oui
Prélavage	Oui
Demi-charge	-
Anti-bactérien	-
Lave&Sèche 1h	-

#### OPTIONS

Départ différé	Oui, 12h
Turbo	-
PowerClean Pro	-
Tablettes	Oui
Demi-Charge	Oui

#### EQUIPEMENTS

Moteur induction	Oui
Type de séchage	Condensation
Cuve 100% inox	Oui
Alimentation eau chaude ou froide (60° Max)	Oui
Sécurité arrivée d'eau	Aquastop
Installation en colonne	-

#### AMENAGEMENTS INTERIEURS

Troisième tiroir à couverts	-
Plateau à ustensiles	-
Panier supérieur :	
- réglable en hauteur	Oui
- picots rabattables	-
- balconnets escamotables	2
- poignée	Oui, plastique
Panier inférieur :	
- picots rabattables	-
- poignée	Oui, plastique
Panier à couverts :	
- Nomade	Oui
- Modulable et divisible en 2	-

#### CARACTERISTIQUES PHYSIQUES

Dimensions nettes en cm (HxLxP)	82 x 44,8 x 55,5
Dimensions avec emballage en cm (HxLxP)	89 x 50 x 67,5
Poids (en kg) net / avec emballage	29,6 / 31,6
Dimensions d'encastrement en cm (HxLxP)	82~90 x 45 x 57
Pied arrière réglable de l'avant	Oui
Poids maximum du panneau de porte (kg)	7,5
Alimentation électrique	220 - 240 V - 50Hz
Longueur du cordon d'alimentation (cm)	130
Longueur du tuyau d'évacuation (cm)	150
Longueur du tuyau d'arrivée d'eau (cm)	155

Visuels non contractuels

WHIRLPOOL France S.A.S. Siège social : 11 cours Valmy - 92800 Puteaux - SAS au capital de 79.903.708 € - RCS Nanterre B 325 041 481

\* Le sens de la différence

www.whirlpool.fr