

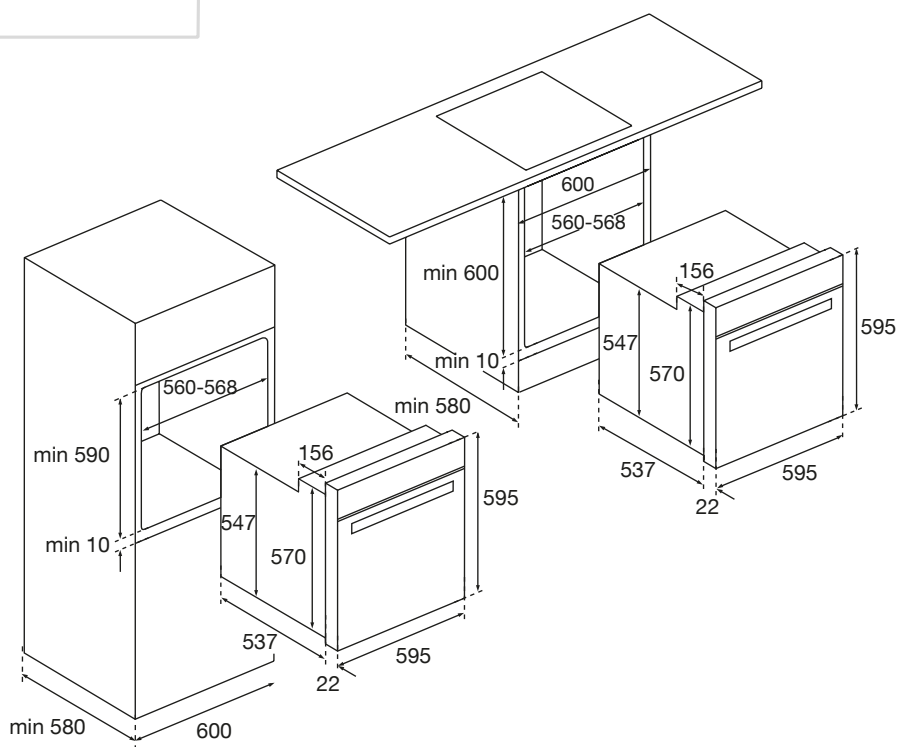
**AFP211WH** FOUR MULTIFONCTION PYROLYSE

Série  
**200**

**Référence** AFP211WH    **Couleur** Verre blanc (bandeau verre)    **EAN** 8052745128886



Porte intérieure plein verre




Caractéristiques et présentation sujettes à modifications sans préavis.



## AFP211WH | FOUR MULTIFONCTION PYROLYSE

**Référence** AFP211BK    **Couleur** Verre blanc (bandeau verre)    **EAN** 8052745128886

### CUISSON | 01

- ▶ Programmeur sensitif durée et fin de cuisson avec écran TFT couleur intégré
- ▶ Assistant personnel de cuisson : 15 recettes automatiques
- ▶ Préconisation de la température
- ▶ Gestion électronique de la température
- ▶ Fonction P.R.H., préchauffage rapide automatique 
- ▶ 12 fonctions dont 11 modes de cuisson :

 chaleur tournante


 slow cook, feu doux

 chaleur brassée

 convection naturelle

 sole

 décongélation

 éco (gril + ventilateur)

 pizza (chaleur tournante + sole)

 maxi gril

 gril + sole


 gril

 pyrolyse

### NETTOYAGE | 02

- ▶ Fonction pyrolyse à 3 niveaux :
  - économique (1h)
  - standard (1h30')
  - intensive (2h)
- ▶ Manettes rétractables push/pull
- ▶ Porte intérieure plein verre
- ▶ Vitres amovibles sans outil

### SÉCURITÉS | 03

- ▶ Porte froide 4 vitres
- ▶ Sécurités enfants : verrouillage du bandeau de commandes 
- ▶ Verrouillage automatique de la porte pendant un cycle de pyrolyse
- ▶ Ventilateur tangential de refroidissement

### ÉQUIPEMENT | 04

- ▶ Porte à ouverture et fermeture assistées Soft System
- ▶ Catalyseur de fumées
- ▶ Affichage digital de l'heure
- ▶ Éclairage halogène
- ▶ Gradins fils à 5 niveaux de cuisson
- ▶ 1 lèchefrite profonde, 2 grilles anti-basculement
- ▶ Mode "Démon", fonction spéciale pour les expositions

### CONSOMMATIONS | 05

- ▶ Classe d'efficacité énergétique : **A**
- ▶ Cavité 70 L - H x l x P : 364 x 475 x 402 mm
- ▶ Consommation convection naturelle : 0,92 kWh/cycle
- ▶ Consommation convection forcée : 0,80 kWh/cycle

EEI <sub>cav</sub> *	95,2
N° cav *	1
M	35 kg

- ▶ Puissance électrique d'installation : 3552 W
- ▶ 16 A - 220/240 V - 50/60 Hz
- ▶ Cordon d'alimentation : 110 cm
- ▶ Sans prise

- ▶ Produit H x l x P : 595 x 595 x 559 mm
- ▶ Encastrement H x l x P : 590/600 x 560-568 x 580 mm
- ▶ Produit emballé H x l x P : 650 x 635 x 655 mm
- ▶ Poids net/brut : 36,7/40 kg

