

EFU216W Hotte

Une touche d'élégance classique

Le look traditionnel de cette hotte aspirante performante fera d'elle un accessoire discret mais néanmoins élégant dans votre cuisine.



Les réglages de la hotte sont devenus plus simples

Gardez le contrôle sur votre préparation grâce aux commandes électroniques qui permettent de réguler la puissance d'aspiration et l'intensité de l'éclairage

Un filtre lavable pour un air pur.

Un filtre à graisse performant pour un air plus pur. Lavez -le manuellement ou au lave-vaisselle pour garantir son efficacité, pour une cuisine fraîche plus longtemps.

Autres bénéfices

- Mettez de l'éclairage LED dans votre cuisine.

Caractéristiques

- Hotte classique
- 1 moteur(s)
- Commandes par curseur
- Nombre de vitesses: 3
- Eclairage par LED: 1 - Puissance totale 6 W
- 1 filtre(s) à graisse aluminium cassette
- Fonctionne en évacuation ou en recyclage avec filtre charbon en option

Spécifications techniques

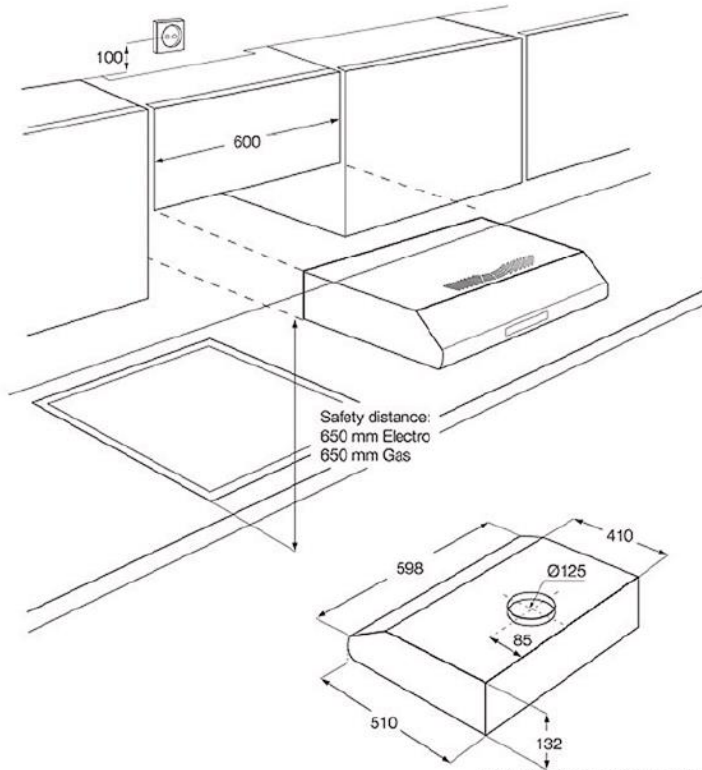
- Consommation d'énergie annuelle (kWh/an) : 65,5
- Classe d'efficacité énergétique* : D
- Efficacité fluidodynamique (FDE hotte) : 8,1
- Classe d'efficacité fluidodynamique : E
- Efficacité lumineuse (LE hotte) en lux/Watt : 13
- Classe d'efficacité lumineuse : D
- Efficacité de filtration des graisses (%) : 66
- Classe d'efficacité de filtration des graisses : D
- Couleur : blanc
- Dimensions H / L / P (mm) : 132/598/510
- Diamètre de la buse (mm) : 125
- Puissance moteur absorbée (W) : 115
- Hauteur minimum d'installation de la hotte si la plaque est électrique (cm) : 50
- Hauteur minimum d'installation de la hotte si la plaque est au gaz (cm) : 65
- Tension (V) : 220-240
- Fréquence (Hz) : 50-60
- Cordon (en m) : 1,5
- Dimensions emballées HxLxP (mm) : 563x647x178
- Poids brut/net (kg) : 6,7 / 5,6
- Fabriqué en : Italie
- Code EAN : 7332543614363

Description produit

Electrolux942 150 768

EFU216W Hotte

PSGBCH090D000007



PSGBCH110D000040