

**Serie | 4 Hottes****DUL63CC50**  
**inox**  
**Hotte aspirante sous-**  
**encastrable - 60 cm****D****La hotte sous-encastrable : s'installe sous le meuble du haut ou au mur, pour un gain de place appréciable.**

- **Débit d'air en évacuation** : à 350 m<sup>3</sup>/h, elle vous assure une qualité d'air optimale dans votre cuisine.
- **Eclairage LED** : très économique pour un éclairage parfait de la table de cuisson.

**Données techniques**

|  |                                |
|--|--------------------------------|
| Typologie :                                      | Traditionnel                   |
| Certificats de conformité :                      | CE, Eurasian                   |
| Longueur du cordon électrique (cm) :             | 145                            |
| Ecart min. par rapp. foyer él. :                 | 650                            |
| Ecart min. par rapp. foyer gaz :                 | 650                            |
| Poids net (kg) :                                 | 5,0                            |
| Type de commandes :                              | Mécanique                      |
| Nombre de vitesses :                             | 3                              |
| Débit maximum d'aspiration d'air en évacuation : | 260                            |
| Débit maximum d'aspiration en recyclage d'air :  | 110                            |
| Nombre de lampes :                               | 2                              |
| Niveau sonore (dB(A) re 1 pW) :                  | 72                             |
| Diamètre du réducteur d'évacuation d'air :       | 120 / 100                      |
| Matériau du filtre à graisses :                  | Aluminium lavable              |
| Code EAN :                                       | 4242002968506                  |
| Puissance de raccordement (W) :                  | 146                            |
| Tension (V) :                                    | 220-240                        |
| Fréquence (Hz) :                                 | 50                             |
| Type de prise :                                  | Fiche cont.terre/Gard.fil ter. |
| Type de montage :                                | Sous-encastrable               |

**Accessoires en option**

DHZ2701 : FILTRE A CHARBON ACTIF

## Serie | 4 Hottes

### DUL63CC50

inox

Hotte aspirante sous-encastrable - 60 cm

**La hotte sous-encastrable : s'installe sous le meuble du haut ou au mur, pour un gain de place appréciable.**

---

#### Informations générales:

- Classe d'efficacité énergétique: D\*
- Consommation énergétique moyenne: 93.6 kWh/an\*
- Classe d'efficacité ventilateur: E\*
- Classe d'efficacité éclairage: E\*
- Classe d'efficacité filtre à graisse: C\*
- Niveau de bruit en fonctionnement normal: 72 dB\*

#### Fonctionnement / Puissance:

- Hotte sous-encastrable: encastrable en-dessous d'une armoire supérieure ou au mur
- Fonctionnement en évacuation d'air ou en mode recyclage
- Extraction d'air selon la norme DIN/EN 61591 en fonctionnement normal: 350 m<sup>3</sup>/h

#### Confort / Sécurité:

- 3 puissances d'aspiration
- Bandeau de commande avec boutons-poussoirs
- 1 moteur
- Niveau sonore selon les normes EN 60704-3 et EN 60704-2-13 en évacuation:  
Fonctionnement normal: 58 dB (A) ou 72 dB(A) re 1 pW
- 2 filtre(s) métallique(s), lavable(s) au lave-vaisselle
- Déфлекteur de buée transparent en verre, réglable en continu
- Eclairage du plan de travail : 2 x LED 4W E14

#### Dimensions:

- Diamètre conseillé du tuyau d'évacuation pour un fonctionnement optimal de la hotte: Ø 120 mm (100 mm livré avec l'appareil)

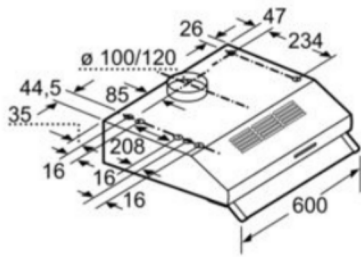
*\*Conformément au règlement délégué européen No 65/2014*

Serie | 4 Hottes

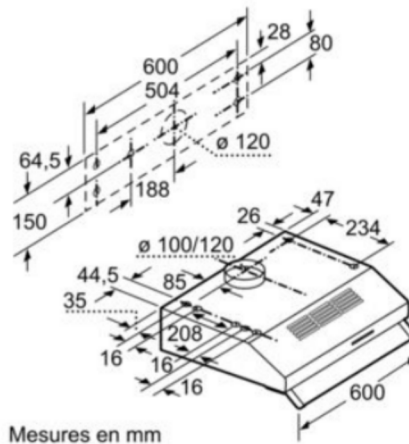
DUL63CC50

inox

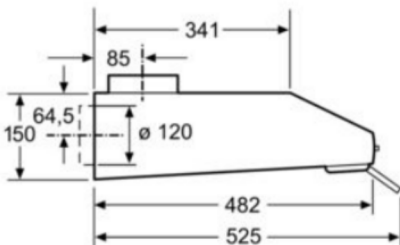
Hotte aspirante sous-encastable - 60 cm



Mesures en mm



Mesures en mm



Mesures en mm