

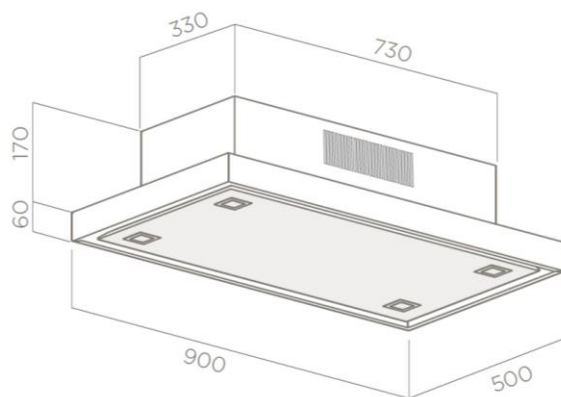


Références  
PRF0091767

Modèles  
CLOUD FIVE 90X50

Code EAN  
8020283034198

Dimension	90x50 cm
Finition	Inox
Commandes	Radiocommande 3 vitesses
Eclairage	Halogène
Mode	recyclage uniquement
Sortie extracteur	120 mm
Débit d'air (m3/h)	195 à 368
Niveau sonore (db(A))	54 à 68
Filtre à graisse métal	Inclus
Filtre à charbon	Inclus
Classe (EEI)	pas de certification (uniquement mode recyclage)



Dimensions packaging	640* 1030 *350 mm
Poids brut	19 kg
Poids net	13,5 kg
Unités par palette	4