

TR62IBL

Victoria

SMEG ELITE

Cuisinière, 60 cm, noir,
double four, chaleur
tournante, induction
Classe énergétique A A

EAN13: 8017709215644



Plan de cuisson induction :

4 foyers dont :

Arrière gauche : 1,85 kW - Booster 3,00 kW Ø 180 mm

Avant gauche : 1,85 kW - Booster 3,00 kW Ø 180 mm

Arrière droit : 2,30 kW - Booster 3,70 kW Ø 210 mm

Avant droit : 1,40 kW - Booster 2,20 kW Ø 145 mm

Commandes par manettes à doseur d'énergie

Indication minimale diamètre d'utilisation

4 boosters

9 niveaux de puissance

Accélérateur de chauffe sur tous les foyers

Fonction Maintien au chaud

Affichage chaleur résiduelle

Anti-surchauffe

Sécurité enfants, verrouillage de commandes

Racloir de nettoyage

Four principal électrique chaleur tournante, easy-to-clean



Programmateur électronique début et fin de cuisson

Thermostat réglable de 50° à 245°C

Chaleur tournante

Volume net 61 litres, brut 70 litres

Dimensions nettes cavité :
(H x L x P) 316 x 444 x 425 mm

Supports latéraux en métal

4 niveaux de cuisson

Eclairage halogène

Porte tempérée double vitre

Porte intérieure plein verre démontable

Email "Ever Clean" de couleur grise

Consommation d'énergie en convection forcée : 0,79 kW/h

Four secondaire statique :



4 fonctions

Thermostat réglable 50° à 245°C

Volume net 35 litres, brut 41 litres

Dimensions nettes cavité :
(H x L x P) 169 x 440 x 443 mm

Nettoyage aisé par grill abattant

Supports latéraux en métal

Eclairage halogène

Porte tempérée double vitre

Porte intérieure plein verre démontable

Email "Ever Clean" de couleur grise

Puissance grill fort : 2,70 kW

Consommation d'énergie en convection naturelle : 0,74 kW/h

Dosseret émaillé noir, côtés et plinthe anthracite

Ventilation forcée de refroidissement

Puissance nominale électrique : 12,70 kW

Commutable mono / triphasé

Accessoires inclus :

1 kit rails télescopiques à sortie totale

3 grilles

2 lèche-frites (profondeur 40 mm) avec grille intégrée

Fonctions



Four principal



Four auxiliaire

Options

- **KIT1TR6N** - Crédence murale émaillée noire
- **KSED65NEE** - Noir
- **GT1T-2** - Kit rails télescopiques à sortie totale
- **GT1P-2** - Kit rails télescopiques à sortie partielle
- **TPK** - Plaque Teppan Yaki

Versions

- **TR62IP** - Crème

SMEG France
9, Rue Linus Carl Pauling
CS 80548
76131 MONT SAINT AIGNAN Cedex
Tél.: +33 (0)2 35 12 14 14
Fax : +33 (0)2 35 60 70 77



Four principal



Turbine + Résistances circulaire (cuisson chaleur tournante):

Pour la cuisson d'aliments différents sur plusieurs niveaux à la condition qu'ils demandent la même température et le même type de cuisson. La circulation d'air chaud assure une répartition de la chaleur instantanée et uniforme. Par exemple, on pourra faire cuire en même temps du poisson, des légumes et des gâteaux sans aucun mélange d'odeurs et de goûts.

Four auxiliaire



Résistances sole (cuisson finale):

La chaleur provenant uniquement du bas permet de compléter la cuisson des aliments qui demandent une température de base plus élevée, sans conséquences sur leur coloration. Idéale pour tartes sucrées ou salées et pizza.



Résistances voûte + sole (cuisson traditionnelle):

La chaleur provenant simultanément du haut et du bas permet de cuire n'importe quel type d'aliment. La cuisson traditionnelle, appelée aussi statique ou convectionnelle, est indiquée pour cuire un seul plat à la fois. Idéale pour rôtis de tout type, pain, tarte; elle est aussi particulièrement indiquée pour les viandes grasses comme l'oie ou le canard.



Résistances grill central (gril moyen):

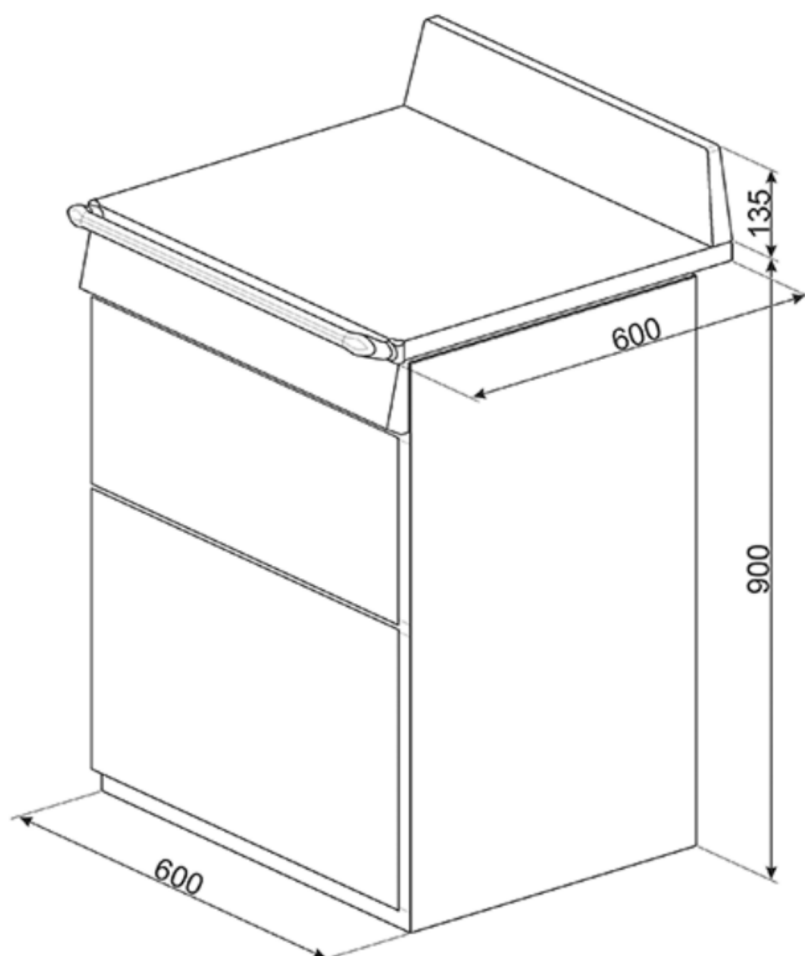
Cette fonction permet un rayonnement de chaleur plus limité et est particulièrement indiqué pour griller des petites portions d'aliments comme des brochettes ou des légumes : poivrons, courgettes ou aubergines.



Résistances grill large (gril fort):

En sélectionnant cette fonction, la chaleur qui provient du serpentin supérieur de forte puissance permet d'obtenir de très bonnes grillades. La combinaison avec le tournebroche (selon le modèle) donne aussi une coloration uniforme en fin de cuisson. Idéale pour griller une grande portion d'aliment comme un roastbeef ou un gigot.

Cuisinière
type de plan: Induction
4
Double cavité
type de four: double four
60 cm
noir
classe énergétique AA



SMEG France
9, Rue Linus Carl Pauling
CS 80548
76131 MONT SAINT AIGNAN Cedex
Tél.: +33 (0)2 35 12 14 14
Fax : +33 (0)2 35 60 70 77