

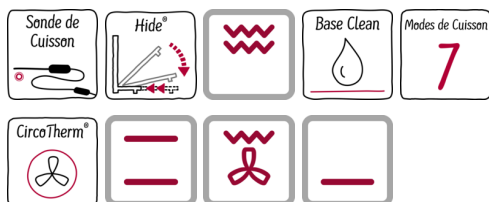
N 50
B3AC15HNO
FOUR INTÉGRABLE 60 CM



COOKING PASSION SINCE 1877



A



Accessoires intégrés

1 x grille, 1 x lèche-frite pour pyrolyse

Accessoires en option

Z11CR10X0 GRILLE A PATISSERIE ET ROTISSERIE
Z11GT10X3 PLAT A FOUR EN VERRE
Z11TF36X0 RAIL TELESCOPIQUE 3NIVEAUX SORTIE TOTALE
Z11TI15X0 VARIOCLIP
Z19DD10X0 ACCESSOIRE VAPEUR

Four encastrable avec CircoTherm® - le système d'air pulsé de Neff.

CircoTherm® - Pour une cuisson jusqu'à 3 niveaux.

Porte Hide® - Pour une meilleure ouverture de porte.

- ✓ Hide® - la porte entièrement escamotable.
- ✓ CircoTherm® - l'excellent système d'air pulsé de Neff pour cuire et rotir simultanément sur 4 niveaux.
- ✓ Hide® - La porte entièrement escamotable.
- ✓ EcoClean - Pour un nettoyage efficace.

Équipement

Données techniques

Couleur de la façade : Inox
Type de construction : Encastrable
Système de nettoyage intégré : Autonettoyage hydrolytique, Catalyse (tous côtés)
Niche d'encastrement (mm) : 585-595 x 560-568 x 550
Dimensions du produit (mm) : 595 x 594 x 548
Dimensions du produit emballé (mm) : 670 x 690 x 660
Matériau du bandeau : Verre
Matériau de la porte : Verre
Poids net (kg) : 34,664
Volume utile du four : 71
Mode de cuisson : Chaleur de sole, Chaleur tournante, Convection naturelle, Gril air pulsé, Gril grande surface, Hotair gentle, Pizza setting
Matériau de la cavité : Other
Contrôle de température : Pas de réglage de la température
Nombre de lampe(s) : 1
Certificats de conformité : CE, VDE
Longueur du cordon électrique (cm) : 120
Code EAN : 4242004225188
Nombre de cavités - (2010/30/CE) : 1
Classe énergétique (2010/30/CE) : A
Energy consumption per cycle conventional (2010/30/EC) : 1,04
Energy consumption per cycle forced air convection (2010/30/EC) : 0,81
Indice de classe énergétique - NOUVEAU (2010/30/CE) : 95,3
Puissance maximum de raccordement électrique (W) : 3400
Intensité (A) : 16
Tension (V) : 220-240
Fréquence (Hz) : 60; 50
Type de prise : Fiche cont.terre/Gard.fil ter.



4 242004 225188

N 50
B3AC15HNO
FOUR INTÉGRABLE 60 CM

Équipement

- Nettoyage :
- Nettoyage EcoClean : 4 parois
- Nettoyage EcoClean, Hydrolyse : pour un four toujours propre

Design :

- Boutons escamotables
- Bandeau de commande finition verre
- Poignée inox
- Cavité en émail gris titane
- Intérieur de porte plein verre

Type de four/Modes de cuisson

- Volume 71 l et 4 niveaux de cuisson
- Four avec 7 modes de cuisson : Circotherm®, convection naturelle, gril ventilé, gril grande surface, position pizza, chaleur de sole, Air pulsé doux
- Sonde de cuisson

Confort/Sécurité

- EasyClock : Programmateur électronique
- Ecran LCD
- Porte escamotable Hide®
- Rail télescopique 1 niveau, avec arrêt automatique
- Porte 3 vitres
- Préchauffage rapide
- Sécurité enfants
- Eclairage halogène
- Ventilateur de refroidissement

Données techniques :

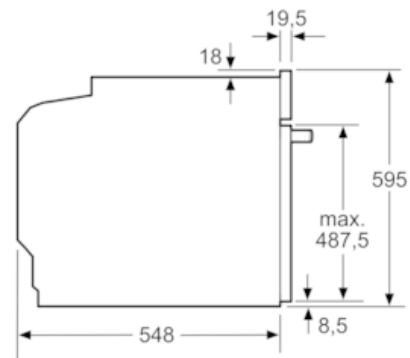
- Câble de raccordement avec fiche 1,20 m
- Puissance totale de raccordement : 3,4 kW
- Classe d'efficacité énergétique (selon norme EU 65/2014) : A sur une échelle allant de A+++ à D
Consommation énergétique chaleur de voûte / de sole : 1.04 kWh
Consommation énergétique air chaud : 0.81 kWh
Cavité : 1
Source de chaleur : électrique
Volume cavité : 71 l

N 50
 B3AC15HNO
 FOUR INTÉGRABLE 60 CM

Cotes

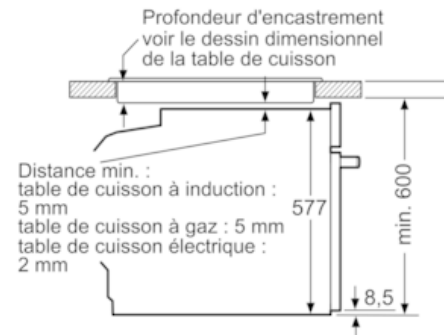
Si l'appareil est installé sous une table de cuisson, les épaisseurs de plaque de travail suivantes (le cas échéant y compris la sous-structure) doivent être respectées.

Type de table de cuisson	épaisseur de plaque de travail min.	
	appliqué	affleurant
Table de cuisson à induction	37 mm	38 mm
table de cuisson à induction pleine surface	47 mm	48 mm
table de cuisson à gaz	30 mm	38 mm
table de cuisson électrique	27 mm	30 mm



Mesures en mm

Montage avec une table de cuisson.



Mesures en mm

