



LB 870 INOX



EAN : 3260449041652 INOX

EAN : 3260449041669 NOIRE



Les performances de conservation ciblées offrent les meilleures conditions de conservation en fonction de chaque spécificité.

CARACTÉRISTIQUES GÉNÉRALES

- Type : Encastrable
- Porte réversible
- Porte avec entourage Inox
- Poignée Inox
- Verre traité anti-UV
- 8 clayettes bois avec fronton Inox + 1 de présentation
- 4 pieds
- Clayettes coulissantes sur roulettes

- Gestion électronique des températures avec affichage LED
- Eclairage intérieur LED

ZONE SUPÉRIEURE

- Mise en temp.
- 30 bouteilles
- +5°C - +10°C

ZONE INFÉRIEURE

- Conservation
- 57 bouteilles
- +15°C - +22°C

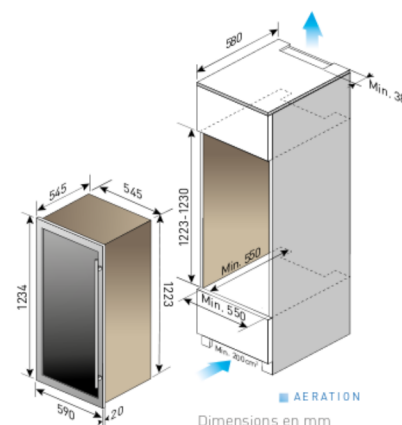
CARACTÉRISTIQUES TECHNIQUES

- Volume Utile : 203 L
- Poids Brut / Net : 63 kg / 57 kg
- Classe climatique : ST (+16°C à +38°C)
- Consommation électrique : 155 kWh/an
- Niveau sonore : 39 dB(A)
- Froid ventilé
- Système anti-vibration



Emballé (HxLxP) : 1295 x 650 x 650 mm
Déballé (HxLxP) : 1234 x 590 x 563 mm

*chargement maximum



Dimensions en mm

Le Chai