

N 70  
C17DR02N1  
FOUR COMPACT



COOKING PASSION SINCE 1877



Four vapeur compact - pour des plats savoureux et une alimentation saine.

- ✓ Cuire à la vapeur avec Neff - beaucoup de plaisir et une alimentation saine.
- ✓ NeffNavigator - une navigation rapide dans les menus et une utilisation facile grâce à l'écran TFT.
- ✓ Sous-vide : permet de cuisiner des préparations sous vide avec la fonction vapeur - Pour un nouvel horizon de saveurs

#### Équipement

##### Données techniques

Couleur de la façade : Inox  
Type de construction : Encastrable  
Niche d'encastrement (mm) : 450-455 x 560-568 x 550  
Dimensions du produit (mm) : 455 x 596 x 548  
Dimensions du produit emballé (mm) : 530 x 650 x 710  
Matériau du bandeau : Acier inox  
Matériau de la porte : Verre  
Poids net (kg) : 25,023  
Certificats de conformité : CE, Eurasian, Normes australiennes, VDE  
Longueur du cordon électrique (cm) : 150  
Code EAN : 4242004214120  
Intensité (A) : 10  
Tension (V) : 220-240  
Fréquence (Hz) : 60; 50  
Type de prise : Fiche cont.terre/Gard.fil ter.  
Certificats de conformité : CE, Eurasian, Normes australiennes, VDE

#### Accessoires en option

Z11GT10X3 PLAT A FOUR EN VERRE  
Z11SZ60X0 KIT DESIGN PLUS 45 CM + 14 CM  
Z11SZ90X0 KIT DESIGN PLUS 60 CM + 45 CM



4 242004 214120

N 70  
C17DRO2N1  
FOUR COMPACT

## Équipement

### Design :

- Ecran TFT standard 2,5" en couleur avec texte clair et commande NeffNavigator
- Porte abattante, fermeture douce, ouverture douce
- Cavité intérieure en inox
- Intérieur de porte plein verre

### Type de four/Modes de cuisson

- Volume 38 l
- 5 modes de cuisson : Vapeur 100%, réchauffer, étuve, décongélation, cuisson sous-vide
- Réglage de la température: 30 °C - 100 °C
- Réservoir d'eau 1.3 l
- 20 programmes automatiques

### Confort/Sécurité

- Indication réservoir d'eau vide
- Fonctions supplémentaires :
  - Programme de détartrage
  - Détection du point d'ébullition
- Préconisation de température
  - Affichage de la température
  - Contrôle optique de la montée en température
  - Programmes automatiques
- Eclairage intérieur
- Sécurité enfants
  - Coupure automatique du four
  - Touche marche
  - Interrupteur au contact de la porte
- Ventilateur de refroidissement

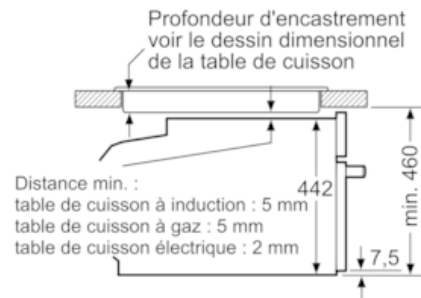
### Données techniques :

- Câble de raccordement : 150 cm
- Puissance totale de raccordement : 1.75 kW

N 70  
C17DR02N1  
FOUR COMPACT

Cotes

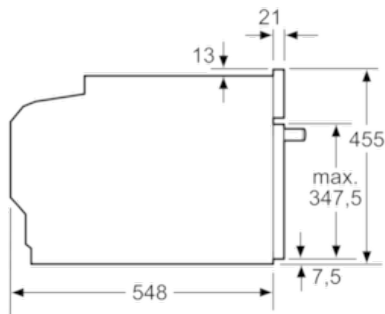
Montage avec une table de cuisson.



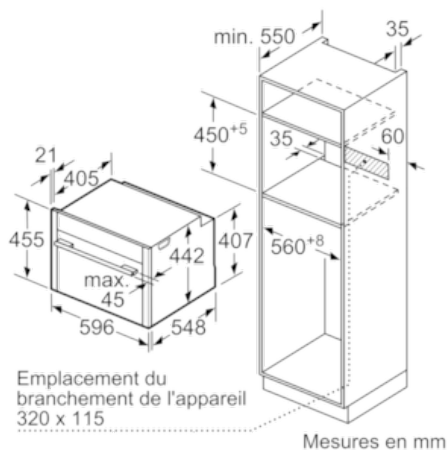
Mesures en mm

Si l'appareil compact est installé sous une table de cuisson, les épaisseurs de plaque de travail suivantes (le cas échéant y compris la sous-structure) doivent être respectées.

Type de table de cuisson	épaisseur de plaque de travail min.	
	appliqué	affleurant
Table de cuisson à induction	42 mm	43 mm
table de cuisson à induction pleine surface	52 mm	53 mm
table de cuisson à gaz	32 mm	43 mm
table de cuisson électrique	32 mm	35 mm



Mesures en mm



Mesures en mm