

N 90
B47FS32H0
FOUR INTÉGRABLE 60 CM



A+



Four multifonction SLIDE&HIDE® avec FullSteam

- ✓ Hide® - la porte entièrement escamotable.
- ✓ Sous-vide : permet de cuisiner des préparations sous vide avec la fonction vapeur - Pour un nouvel horizon de saveurs
- ✓ EcoClean - le revêtement auto-nettoyant de la voûte, des côtés et de la paroi arrière du four se régénère pendant l'utilisation du four.
- ✓ Hydrolyse - L'aide au nettoyage notamment pour la sole du four.
- ✓ NeffNavigator - navigation rapide dans les menus et utilisation simple grâce au grand écran TFT.
- ✓ Home Connect - retrouver votre cuisine avec notre produit connecté, ou que vous soyez.

Équipement

Données techniques

Couleur de la façade : Inox
 Type de construction : Encastrable
 Ouverture de la porte : Abattante
 Niche d'encastrement (mm) : 585-595 x 560-568 x 550
 Dimensions du produit (mm) : 595 x 596 x 548
 Dimensions du produit emballé (mm) : 660 x 650 x 690
 Matériau du bandeau : Acier inox
 Matériau de la porte : Verre
 Poids net (kg) : 41,497
 Certificats de conformité : CE, VDE
 Longueur du cordon électrique (cm) : 120
 Code EAN : 4242004235316
 Intensité (A) : 16
 Tension (V) : 220-240
 Fréquence (Hz) : 50; 60
 Type de prise : Fiche cont.terre/Gard.fil ter.
 Certificats de conformité : CE, VDE
 Nombre de cavités - (2010/30/CE) : 1
 Volume utile (de la cavité) - NOUVEAU (2010/30/CE) : 71
 Classe énergétique (2010/30/CE) : A+
 Energy consumption per cycle conventional (2010/30/EC) : 0,87
 Energy consumption per cycle forced air convection (2010/30/EC) : 0,69
 Indice de classe énergétique - NOUVEAU (2010/30/CE) : 81,2

Accessoires en option

Z11AB10A0	LECHEFRITE EMAILLEE ANTI-ADHESIVE
Z11GT10X3	PLAT A FOUR EN VERRE
Z11SZ80X0	KIT DESIGN PLUS 60 CM + 29 CM
Z11SZ90X0	KIT DESIGN PLUS 60 CM + 45 CM
Z12CB10A0	TOLE A PATISSERIE EMAILLEE
Z12CP10A0	PLAT A PIZZA
Z13TC10X0	RAIL CONFORT FLEX 1 NIVEAU
Z13TF36X0	RAIL TELESCOPIQUE 3NIVEAUX SORTIE TOTALE
Z19DD10X0	ACCESSOIRE VAPEUR



4 242004 235316

N 90
B47FS32H0
FOUR INTÉGRABLE 60 CM

Équipement

- Nettoyage :
- Nettoyage Ecoclean : paroi arrière, parois latérales, voûte
- Nettoyage EcoClean, Hydrolyse : pour un four toujours propre

Design :

- Ecran TFT medium 4,1" en couleur avec texte clair et commande NeffNavigator
- Bandeau de commande rétro-éclairé
- Slide®, la poignée pivotante
- Porte escamotable Hide®, amortie
- Cavité intérieure en noir diamant
- Intérieur de porte plein verre

Type de four/Modes de cuisson

- Volume 71 l
- 12 modes de cuisson : fournil : idéal pour cuire le pain, Circotherm®, Circotherm® Eco, gril petite surface, convection naturelle, convection naturelle Eco, position pizza, cuisson basse température, chaleur de sole, gril ventilé, fonction maintien chaud, gril grande surface
- Modes de cuisson additionnels avec vapeur : Vapeur 100%, réchauffer, étuve, décongélation, cuisson sous-vide
- 38 programmes automatiques
- Fonction VarioSteam® réglable selon 3 intensités différentes
- Réservoir d'eau 1 l
- Indication réservoir d'eau vide

Confort/Sécurité

- Home Connect : pilotage et contrôle de votre four à distance
- Réglage de la température: 40 °C - 250 °C
- Assistant de Pâtisserie et de Rôtisserie, Programmes automatiques
- Eclairage LED
- Fonctions supplémentaires :
Programme de détartrage
Détection du point d'ébullition
Fonction séchage
- Préconisation de température
Affichage de la température
Contrôle optique de la montée en température
Programmes automatiques
Fonction Sabbath
- Préchauffage rapide
- Sécurité enfants
Coupe automatique du four
Indicateur de chaleur résiduelle
Touche marche
Interrupteur au contact de la porte

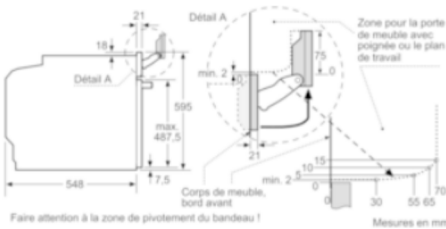
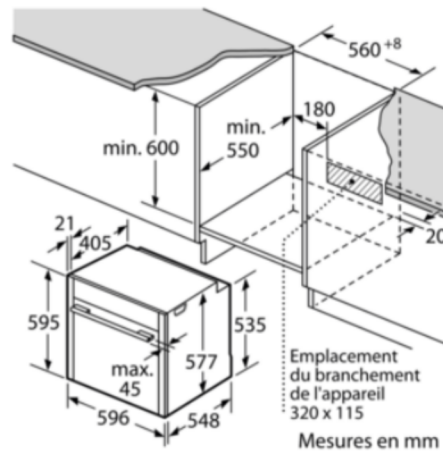
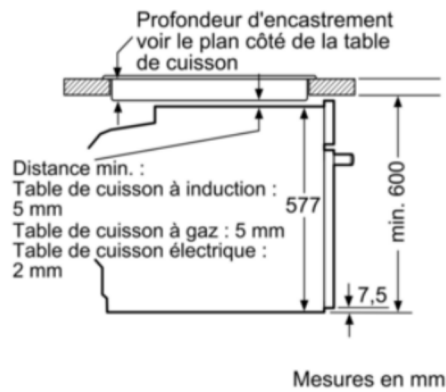
Données techniques :

- Câble de raccordement avec fiche 1,20 m
- Puissance totale de raccordement : 3,6 kW
- Classe d'efficacité énergétique : Classe d'efficacité énergétique (selon EU Nr. 65/2014) : A+ (sur une échelle de classe d'efficacité énergétique de A+++ à D)
Consommation d'énergie chaleur voûte/sole : 0.87 kWh
Consommation d'énergie air pulsé : 0.69 kWh
Nombre de cavités : 1
Source de chaleur : électrique
Volume cavité : 71 l

N 90
 B47FS32H0
 FOUR INTÉGRABLE 60 CM

Cotes

Montage avec une table de cuisson.



Si l'appareil est installé sous une table de cuisson, les épaisseurs de plaque de travail suivantes (le cas échéant y compris la sous-structure) doivent être respectées.

Type de table de cuisson	épaisseur de plaque de travail min.	
	appliqué	affleurant
Table de cuisson à induction	37 mm	38 mm
table de cuisson à induction pleine surface	47 mm	48 mm
table de cuisson à gaz	30 mm	38 mm
table de cuisson électrique	27 mm	30 mm

