

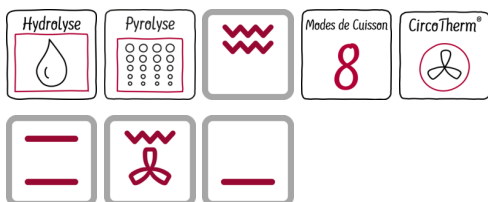
N 50  
B2ACH7HNO  
FOUR INTÉGRABLE 60 CM



COOKING PASSION SINCE 1877



A



Accessoires intégrés

1 x tôle de cuisson émaillée, 1 x grille, 1 x lèche-frite pour pyrolyse

Accessoires en option

Z11CR10X0 GRILLE A PATISSERIE ET ROTISSERIE  
Z11GT10X3 PLAT A FOUR EN VERRE  
Z11TF36X0 RAIL TELESCOPIQUE 3NIVEAUX SORTIE TOTALE  
Z11TI15X0 VARIOCLIP  
Z19DD10X0 ACCESSOIRE VAPEUR

- ✓ CircoTherm® - l'excellent système d'air pulsé de Neff pour cuire et rotir simultanément sur 4 niveaux.
- ✓ Le duo pour un nettoyage parfait: pyrolyse après un usage intensif - l'intérieur du four se nettoie seul. Hydrolyse - l'option écologique pour le nettoyage rapide du four.
- ✓ Porte abattante

Équipement

Données techniques

Couleur de la façade : Inox  
Type de construction : Encastrable  
Système de nettoyage intégré : Autonettoyage hydrolytique, Pyrolyse  
Niche d'encastrement (mm) : 585-595 x 560-568 x 550  
Dimensions du produit (mm) : 595 x 594 x 548  
Dimensions du produit emballé (mm) : 675 x 690 x 660  
Matériau du bandeau : Verre  
Matériau de la porte : Verre  
Poids net (kg) : 38,720  
Volume utile du four : 71  
Mode de cuisson : Chaleur de sole, Chaleur tournante, Convection naturelle, Gril air pulsé, Gril grande surface, Hotair gentle, Niveau de cuisson du pain, Pizza setting  
Matériau de la cavité : Other  
Contrôle de température : Pas de réglage de la température  
Nombre de lampe(s) : 1  
Certificats de conformité : CE, VDE  
Longueur du cordon électrique (cm) : 120  
Code EAN : 4242004225096  
Nombre de cavités - (2010/30/CE) : 1  
Classe énergétique (2010/30/CE) : A  
Energy consumption per cycle conventional (2010/30/EC) : 0,99  
Energy consumption per cycle forced air convection (2010/30/EC) : 0,81  
Indice de classe énergétique - NOUVEAU (2010/30/CE) : 95,3  
Puissance maximum de raccordement électrique (W) : 3600  
Intensité (A) : 16  
Tension (V) : 220-240  
Fréquence (Hz) : 60; 50  
Type de prise : Fiche cont.terre/Gard.fil ter.



N 50  
B2ACH7HNO  
FOUR INTÉGRABLE 60 CM

## Équipement

- Nettoyage :
- Nettoyage Pyrolyse

### Design :

- Boutons escamotables, Boutons escamotables
- Intérieur de porte plein verre
- Cavité intérieure en émail gris

### Type de four/Modes de cuisson

- Volume 71 l
- Four avec 8 modes de cuisson : Circotherm®, convection naturelle, gril ventilé, gril grande surface, position pizza, fournil : idéal pour cuire le pain, chaleur de sole, Air pulsé doux
- Réglage de température : 30 °C - 275 °C
- Rail télescopique 1 niveau, avec arrêt automatique
- Hydrolyse : pour un four toujours propre

### Confort/Sécurité

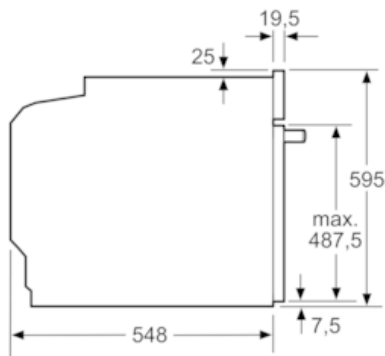
- Température de porte 30 °C
- EasyClock : Programmateur électronique
- Réglage par écran LCD
- Préchauffage rapide
- Eclairage halogène
- Ventilateur de refroidissement
- Verrou de porte électronique  
Sécurité enfants  
Coupure automatique du four  
Indicateur de chaleur résiduelle

### Données techniques :

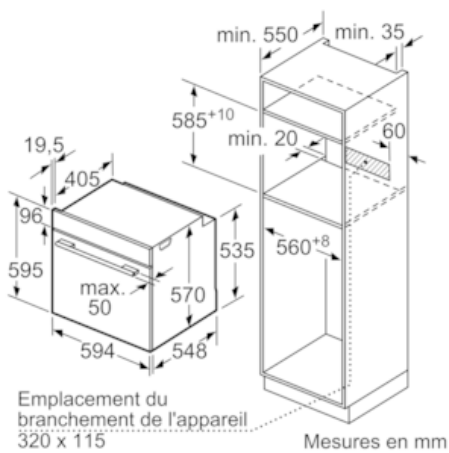
- Câble de raccordement : 120 cm
- Puissance totale de raccordement : 3.6 kW
- Classe d'efficacité énergétique (selon norme EU 65/2014) : A sur une échelle allant de A+++ à D  
Consommation énergétique chaleur de voûte / de sole : 0.99 kWh  
Consommation énergétique air chaud : 0.81 kWh  
Cavité : 1  
Source de chaleur : électrique  
Volume cavité : 71 l

N 50  
 B2ACH7HNO  
 FOUR INTÉGRABLE 60 CM

Cotes

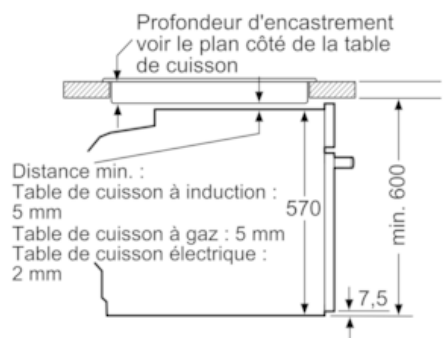


Mesures en mm



Mesures en mm

Montage avec une table de cuisson.



Mesures en mm