

HOTTE ASPIRATION GROUPE FILTRANT



Photo non contractuelle

ECLAIRAGE LED

L'éclairage LED offre une luminosité optimisée de la zone de cuisson. Les LEDS ont une durée de vie jusqu' à 4 fois supérieure et consomment moins d'énergie qu'une ampoule classique.

FILTRE À CHARBON

Indispensable pour une utilisation en mode recyclage, il absorbe les mauvaises odeurs et assainit l'air aspiré. Pour un confort optimal, nous conseillons de le changer tous les 6 mois.

FILTRE A GRAISSE EN ALUMINIUM

Le filtre à graisse métallique permet un filtrage optimum des graisses et peut se nettoyer au lave-vaisselle.

CLAPET ANTI-RETOUR

Pour les hottes installées en évacuation, le clapet anti-retour évite à l'air extérieur ainsi qu'aux vapeurs grasses, de revenir à l'intérieur de la cuisine.

- Aspiration vitesse max (m3/h) : 606.4

- Eclairage : LED

- Niveau sonore dB(A) vitesse maxi : 69

- Classe énergétique (2010/30/EC) : C

- Nombre de vitesses : 3

- Commandes : Mécaniques

- Commandes : Mécaniques

TYPE D'APPAREIL

Finition :	Métal peint
Type de hotte :	Groupe
Couleur :	Noir
Largeur (cm) :	52

CARACTÉRISTIQUES

Nombre de lampes :	2x2W
Eclairage :	LED
Commandes :	Mécaniques
Commandes rétroéclairées :	non
Type filtre à graisses :	Caissette métallique
Filtre à graisse lavable au lave-vaisselle :	oui
Nombre de vitesses :	3
Nombre de moteurs :	1
Puissance du moteur (W) :	190
Puissance totale (W) :	194
Booster :	non
Fonction Clean Air :	non
Minuteur :	non

EQUIPEMENT

Clapet anti-retour :	oui
Buse de raccordement (mm) :	non
Déфлекteur :	non
Télécommande :	non
Rallonge de cheminée (option) :	non
Filtre à charbon inclus :	oui
Référence du filtre à charbon :	CF110
Prise fournie :	non
Longueur du câble (cm) :	150
Livree avec fût :	non

PERFORMANCES

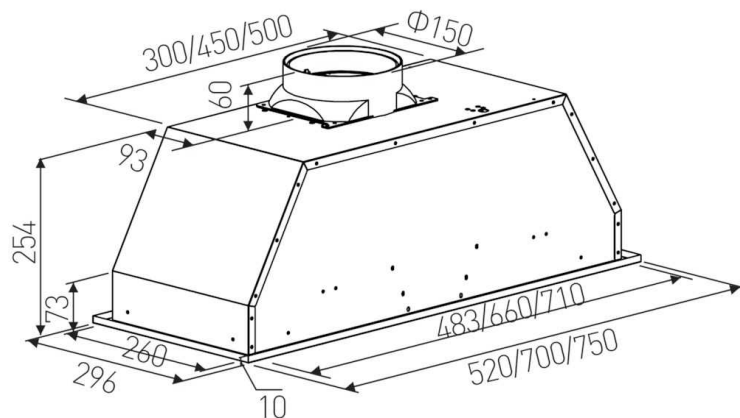
Aspiration vitesse max (m3/h) :	606.4
Aspiration vitesse boostée (m3/h) :	-
Efficacité énergétique du modèle (EEI) :	B-62.1
Efficacité fluidodynamique (FDEhotte) :	B-24.1
Efficacité lumineuse (LEhotte) :	A-40.8
Efficacité filtration des graisses :	C-80.8
Consommation d'énergie annuelle, AEChotte (kWh/a) :	56.6
Niveau sonore dB(A) vitesse mini :	60
Niveau sonore dB(A) vitesse maxi :	69
Niveau sonore dB(A) vitesse boostée :	-

VALEURS DE RACCORDEMENT

Mode recyclage :	oui
Mode évacuation :	oui
Voltage (V) :	220-240
Fréquence (Hz) :	50
Diamètre du réducteur d'évacuation d'air (mm) :	150
Distance mini au dessus plaque gaz (cm) :	65
Distance mini au dessus plaque électrique (cm) :	50

DIMENSIONS

Dimensions (LxHxP) en cm :	52 x 25.4 x29.6
Dimensions pack (LxHxP) en cm :	57 x 32.5 x 34
Poids net/ brut (Kg) :	6.3/7.32



1 Selon norme EN 61591 2 Selon normes EN 60704 -2-13 et EN 60704-3

Spécification technique

Article :	36900950
Origine :	CHINE
Code douanier :	84146000
Code EAN	8016361971424

