

## TABLE VITROCÉRAMIQUE

Photo non contractuelle



- Type de commandes : Groupées
- Emplacement des commandes : Frontal
- Puissance totale (W) : 5600
- Collection : Origine
- Couleur : Noir

TYPE D'APPAREIL

|                |                |
|----------------|----------------|
| Type :         | Vitrocéramique |
| Largeur (cm) : | 60             |
| Collection :   | Origine        |
| Couleur :      | Noir           |
| Finition :     | Bords droits   |

CARACTÉRISTIQUES

|                              |          |
|------------------------------|----------|
| Type de commandes :          | Groupées |
| Emplacement des commandes :  | Frontal  |
| Taille du grand foyer (cm) : | 29       |
| Niveaux de cuisson :         | 10       |
| Minuteur :                   | 3        |
| Touch of colour :            | oui      |
| Power Management :           | non      |
| Puissance totale (W) :       | 5600     |
| Triple zone :                | oui      |

SÉCURITÉ

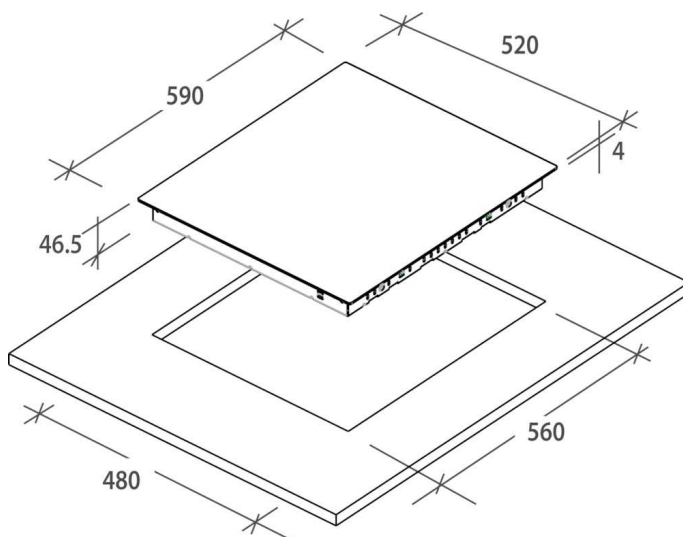
|                       |   |
|-----------------------|---|
| Niveaux de sécurité : | Anti-débordement,<br>Anti-surchauffe,<br>Minuteur, Témoins de<br>chaleur résiduelle,<br>Verrouillage des<br>commandes |
|-----------------------|---|

ZONE DE CUISSON

|                         |              |
|-------------------------|--------------|
| Nb de foyers radiants : | 3            |
| Dimension AVG (cm) :    | 15.5         |
| Puissance AVG (W) :     | 1200         |
| Dimension ARG (cm) :    | 19           |
| Puissance ARG (W) :     | 1800         |
| Dimension AVD (cm) :    | 15.5/22/29   |
| Puissance AVD (W) :     | 750+900+1050 |

VALEURS DE RACCORDEMENT

|   |                |
|---|----------------|
| Fréquence (Hz) :                        | 50-60          |
| Longueur du câble d'alimentation (cm) : | 120            |
| Prise fournie :                         | non            |
| Raccordement :                          | Monophasé      |
| Câble fourni :                          | oui            |
| Voltage (V) :                           | 220-240        |
| Dim. du produit (cm) :                  | 59 x 4,65 x 52 |
| Dim. emballé (cm) :                     | 64 x10 x58,5   |
| Poids net/ brut (Kg) :                  | 7/8            |



Spécification technique

|                 |               |
|-----------------|---------------|
| Article :       | 33801799      |
| Origine :       | FRANCE        |
| Code douanier : | 85166090      |
| Code EAN        | 8016361955066 |