

B57CR25N0

FOUR MULTIFONCTION SLIDE & HIDE®


A+


Four multifonction avec porte SLIDE&HIDE® - accès direct sans gêne à l'enceinte du four.

- ✓ Hide® - la porte entièrement escamotable.
- ✓ CircoTherm® - l'excellent système d'air pulsé de Neff pour cuire et rotir simultanément sur 4 niveaux.
- ✓ Le duo pour un nettoyage parfait: pyrolyse après un usage intensif - l'intérieur du four se nettoie seul.
- ✓ Hydrolyse - l'option écologique pour le nettoyage rapide du four.
- ✓ NeffNavigator - une navigation rapide dans les menus et une utilisation facile grâce à l'écran TFT.

Équipement

Données techniques

Couleur de la façade : Inox
 Type de construction : Encastrable
 Système de nettoyage intégré : Autonettoyage hydrolytique, Pyrolyse
 Niche d'encastrement (mm) : 585 x 560 x 550
 Dimensions du produit (mm) : 595 x 596 x 548
 Matériau du bandeau : Acier inox
 Matériau de la porte : Verre
 Poids net (kg) : 40,0
 Volume utile du four : 71
 Mode de cuisson : , Chaleur de sole, Chaleur tournante, Convection naturelle, Gril air pulsé, Gril grande surface, Gril petite surface, Hot Air-Eco, low temperature cooking, Niveau de cuisson du pain, Pizza setting, Position de fermentation
 Matériau de la cavité : Email
 Contrôle de température : Electronique
 Nombre de lampe(s) : 1
 Certificats de conformité : CE, VDE
 Longueur du cordon électrique (cm) : 120
 Code EAN : 4242004181903
 Number of cavities (2010/30/EC) : 1
 Classe énergétique - NOUVEAU (2010/30/CE) : A+
 Energy consumption per cycle conventional (2010/30/EC) : 0,87
 Energy consumption per cycle forced air convection (2010/30/EC) : 0,69
 Indice de classe énergétique - NOUVEAU (2010/30/CE) : 81,2
 Puissance maximum de raccordement électrique (W) : 3600
 Intensité (A) : 16
 Tension (V) : 220-240
 Fréquence (Hz) : 60; 50
 Type de prise : Fiche cont.terre/Gard.fil ter.

Accessoires intégrés



4 242004 181903

Accessoires en option

Z11CR10X0 : GRILLE A PATISSERIE ET ROTISSERIE , Z11GT10X3 : PLAT A FOUR EN VERRE , Z11SZ80X0 : KIT DESIGN PLUS 60+29 CM , Z11SZ90X0 : KIT DESIGN PLUS 60+45 CM , Z11TC10X0 : RAIL CONFORT FLEX 1 NIVEAU , Z12CB10A0 : TOLE A PATISSERIE EMAILLEE , Z12CP10A0 : PLAT A PIZZA , Z12TF36X0 : RAIL TELESCOPIQUE 3NIVEAUX SORTIE TOTALE Z19DD10X0 : ACCESSOIRE VAPEUR ,

B57CR25NO

FOUR MULTIFONCTION SLIDE & HIDE®

Équipement

Nettoyage :

- Nettoyage Pyrolyse
- BaseClean : pour un four toujours propre

Design :

- Ecran TFT standard 2,5" en couleur avec texte clair et commande NeffNavigator
- Bandeau de commande rétro-éclairé
- Porte escamotable Slide & Hide®
- Cavité intérieure en noir diamant
- Intérieur de porte plein verre

Type de four/Modes de cuisson :

- Volume 71 l et 4 niveaux de cuisson
- 12 modes de cuisson :
Circotherm®, convection naturelle, convection naturelle Eco, chaleur de sole, gril grande surface, gril petite surface, gril ventilé, cuisson basse température, position pizza, Circotherm® Eco, fournil : idéal pour cuire le pain, position étuve pour faire lever les pâtes
- Fonctions supplémentaires:
Fonction cuisson vapeur avec accessoire en option

Confort/Sécurité :

- Sonde à viande
- Préconisation de température
Affichage de la température
Contrôle optique de la montée en température
Fonction Sabbath
- Eclairage halogène
- Porte froide 4 vitres
- Préchauffage rapide
- EasyClock : Programmateur électronique
- Sécurité enfants
Coupure automatique du four
Indicateur de chaleur résiduelle
Touche marche
Interrupteur au contact de la porte

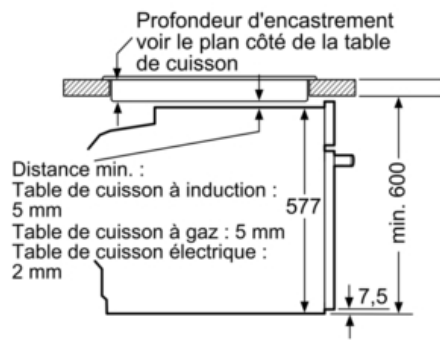
Données techniques :

- Câble de raccordement avec fiche 1,20 m
- Puissance totale de raccordement : 3,65 kW

B57CR25N0
 FOUR MULTIFONCTION SLIDE & HIDE®

Cotes

Montage avec une table de cuisson.



Mesures en mm

Si l'appareil est installé sous une table de cuisson, les épaisseurs de plaque de travail suivantes (le cas échéant y compris la sous-structure) doivent être respectées.

Type de table de cuisson	épaisseur de plaque de travail min.	
	appliqué	affleurant
Table de cuisson à induction	37 mm	38 mm
table de cuisson à induction pleine surface	47 mm	48 mm
table de cuisson à gaz	30 mm	34 mm
table de cuisson électrique	27 mm	30 mm

